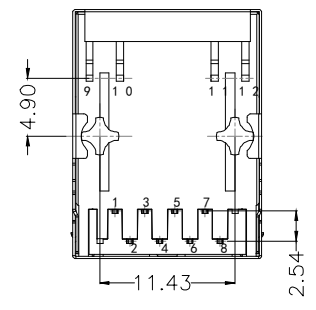
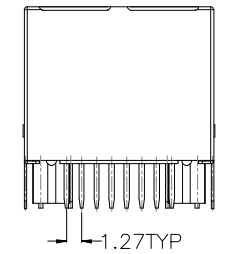
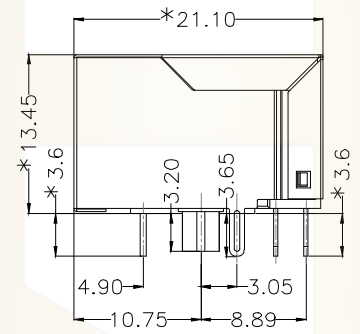
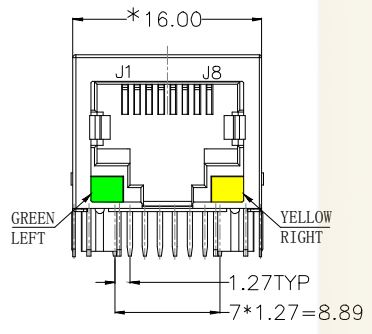
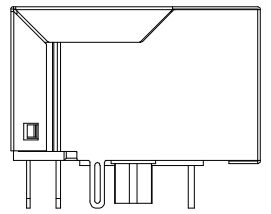
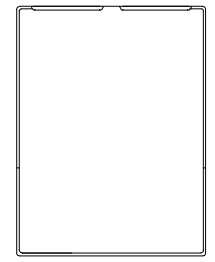

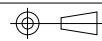


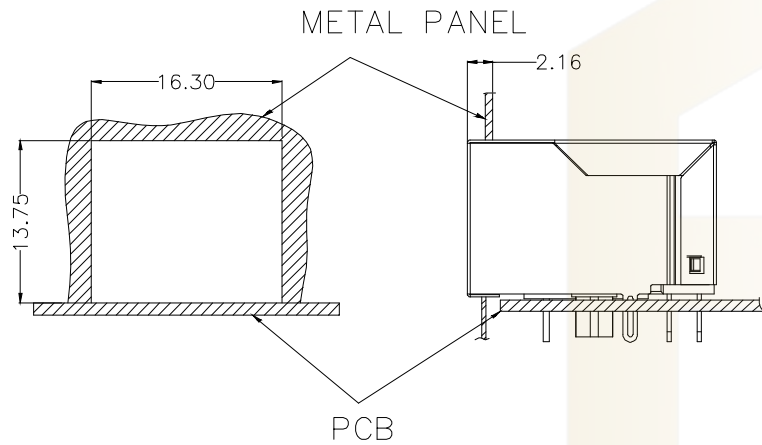
MATERIAL:
 HOUSING : PBT,UL94V-0,BLACK.
 TERMINALS BRACKET: PBT,UL94V-0,BLACK.
 SHIELD: C2680,T=0.20MM,NICKEL PLATING ON ALL AREA.
 TERMINAL: PHOSPHOR BRONZE C5210,T=0.35MM,
 6U" GOLD PLATING ON CONTACT AREA.

MECHANICAL:
 DURABILITY : 750 CYCLES MIN.
 MATING FORCE
 OPERATING TEMPERATURE: -40°C~+85°C.
 STORAGE TEMPERATURE: -40°C~+85°C.
 ALL CRITICAL DIMENSIONS WITH "*"



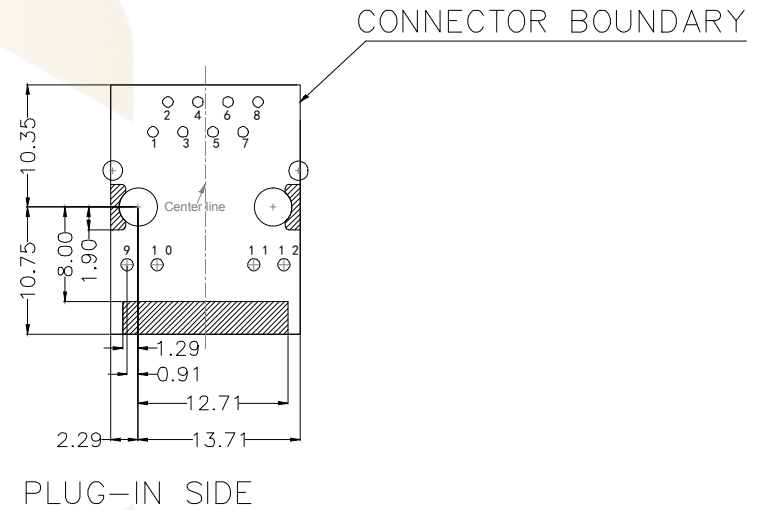
			GENERAL TOLERANCE		制图 DRAWING		 深圳市华灿天禄电子有限公司 ShenzhenhuacantianluELECTRONICS CO.,LTD				
			DIM	TOL	审核 CHECK		产品名称 TITLE		网络插座 (插件 带灯无弹) TAB-DOWN 1X1 10/100BASE	版本 REV.	A
			X.X	±0.30	批准 APPROVAL		产品料号 PART NO.		HC913550A-M899-A	单位 UNITS	mm
1			初版发行		比例 SCALE		材料 MATERIAL				
序号 No.	变更内容 MODIFY CONTENT	日期 MODIFY DATE	Angle	±3.0°	投影 Projection					页次 SHEET	1/4

RECOMMENDED PANEL CUTOUT(REFERENCE ONLY):

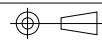


UNIT: MM / INCH
TOLERANCES: ± 0.10 / 0.004
REFERENCE ONLY

KEEP-OUT AREA(COMPONENT SIDE VIEW):

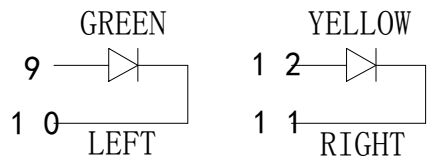
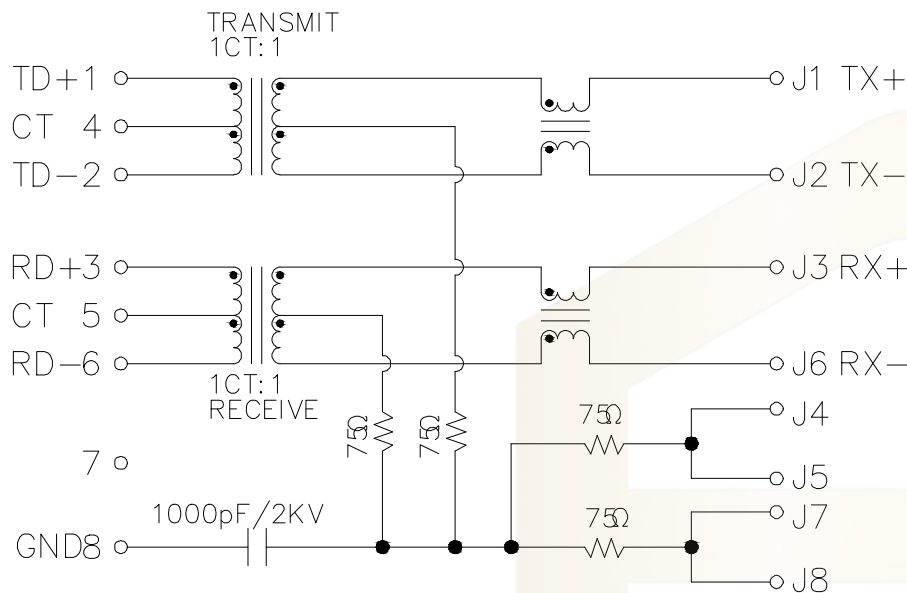


UNIT: MM / INCH
TOLERANCES: ± 0.10 / 0.004

			GENERAL TOLERANCE		制图 DRAWING		深圳市华灿天禄电子有限公司 ShenzhenhuacantianluELECTRONICS CO.,LTD				
			DIM	TOL	审核 CHECK		产品名称 TITLE		网络插座(插件 带灯无弹) TAB-DOWN 1X1 10/100BASE	版本 REV.	A
			X.X	± 0.30	批准 APPROVAL		产品料号 PART NO.		HC913550A-M899-A	单位 UNITS	mm
1			初版发行				投影 Projection				
序号 No.	变更内容 MODIFY CONTENT	日期 MODIFY DATE	Angle	$\pm 3.0^\circ$			材料 MATERIAL		页次 SHEET 2/4		

PCB SIDE TO PHY

CABLE SIDE



Electrical:

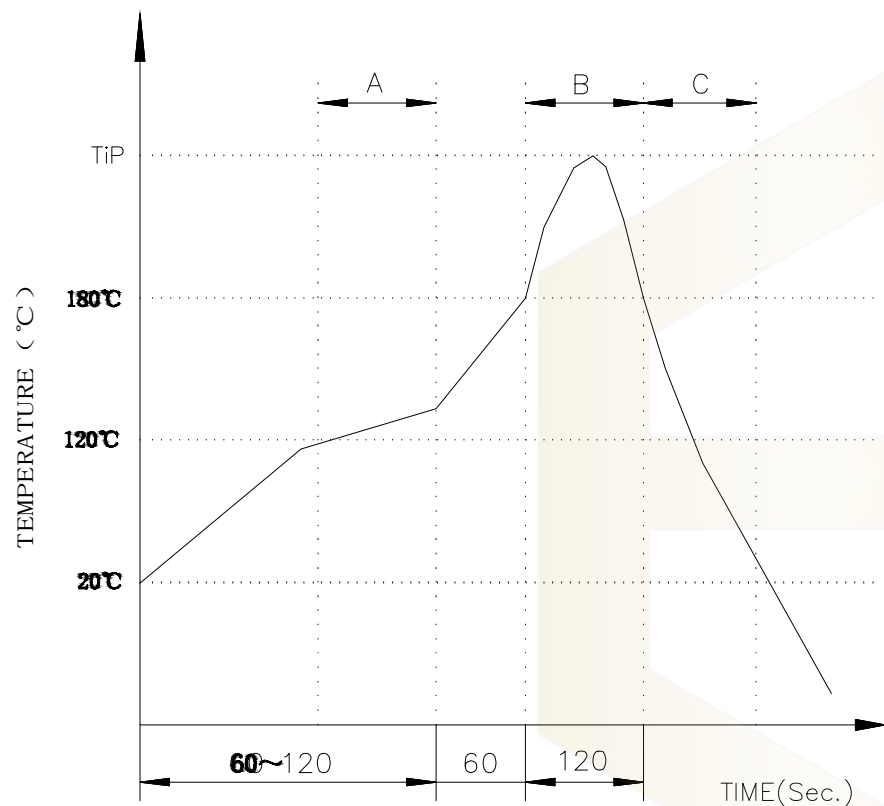
1. Turn ratio: 1~2: J1~J2=1CT:1CT(±2%).
3~6: J3~J6=1CT:1CT(±2%).
2. OCL: 350uH Min. at 100KHz 100mV 8mA DC.
3. Insertion Loss: -1.0 dB Max 1~100MHz.
4. Return loss: -20dB Min 1~10MHz;
-16dB Min 10~30MHz.
-12dB Min 30~60MHz.
-10dB Min 60~80MHz.
5. Cross talk: -40dB Min 1~30MHz;
-35dB Min 30~60MHz;
-30dB Min 60~100MHz;
6. CMR: -30dB Min 1~100MHz;
7. Hi-Pot: 1500V AC & 2250V DC
6S 1mA PRI TO SEC

LED Specification

Standard LED Color	LED Wavelength	Foward(A)	Foward(V)
Green	568nm	20mA	1.85-2.45V
Yellow	585nm	20mA	1.7-2.2V


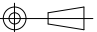
			GENREL TOLERANCE	制图 DRAWING	深圳市华灿天禄电子有限公司 ShenzhenhuacantianluELECTRONICS CO., LTD			
			DIM TOL	审核 CHECK				
			X. X ±0.30	批准 APPROVAL	产品名称 TITLE	网络插座 (插件 带灯无弹 TAB-DOWN 1X1 10/100BASE)	版本 REV.	A
1 初版发行			X. XX ±0.20	比例 SCALE	产品料号 PART NO.	HC913550A-M899-A	单位 UNITS	mm
序号 No.	变更内容 MODIFY CONTENT	日期 MODIFY DATE	Angle ±3.0°	投影 Projection		材料 MATERIAL	页次 SHEET	3/4

PROFILE OF WAVE SOLDER

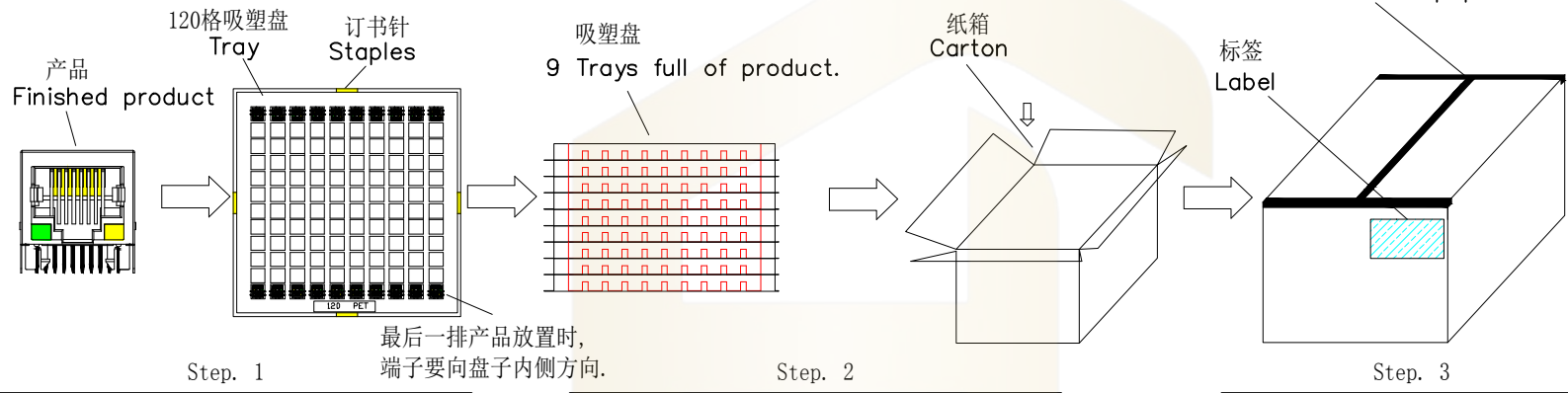


A.Preheating B.Soldering C.Gradual Cooling
 Tip temperature:260°C.
 Tip temperature time:5Sec Max.
 Tip melting point of Sn96.5/Ag3/Cu0.5:217°C.

Remarks: after wave soldering, the plastic positioning columns of the product which under the PCB will be slightly melted, but it won't affect its function.

			GENERAL TOLERANCE		制图 DRAWING		 深圳市华灿天禄电子有限公司 ShenzhenhuacantianluELECTRONICS CO.,LTD				
			DIM	TOL	审核 CHECK		产品名称 TITLE		网络插座 (插件 带灯无弹) TAB-DOWN 1X1 10/100BASE)	版本 REV.	A
			X.X	±0.30	批准 APPROVAL		产品料号 PART NO.		HC913550A-M899-A	单位 UNITS	mm
			X.XX	±0.20	比例 SCALE		材料 MATERIAL			页次 SHEET	4/4
			X.XXX	±0.10	投影 Projection						
序号 No.	变更内容 MODIFY CONTENT	日期 MODIFY DATE	Angle	±3.0°							

吸塑盘	pcs/tray	boxes/Carton	Pcs/Box
	120	9	1080



a. 将单个产品放入对应120格吸塑盒内.
put the single finished product in the tray.

b. 对每盘装好产品的吸塑盒盖上上盖并于两侧打钉固定.
when the tray full of products, Staples will be fixed around the plate
120 pcs products/tray

a. 将9 盘装好产品并打钉固定的产品放入一箱内.
pack 9 trays product to one carton
120 pcs / tray; 9 trays / carton.

a. 用封箱胶纸将纸箱进行封箱作业.
Seal the carton with sealing tape

b. 在产品固定一侧右上角贴上产品物料标签
Stick a piece product label on the designated location of the carton.
1080 pcs / carton

			GENERL TOLERANCE	制图 DRAWING	深圳市华灿天禄电子有限公司 ShenzhenhuacantianluELECTRONICS CO., LTD			
			DIM TOL	审核 CHECK				
			X. X ±0.30	批准 APPROVAL	产品名称 TITLE	网络插座 (插件 带灯无弹 TAB-DOWN 1X1 10/100BASE)-包装图	版本 REV.	A
1	初版发行		X. XX ±0.20	比例 SCALE	产品料号 PART NO.	HC913550A-M899-A	单位 UNITS	mm
序号 No.	变更内容 MODIFY CONTENT	日期 MODIFY DATE	X. XXX ±0.10	投影 Projection	材料 MATERIAL		页次 SHEET	4/4
			Angle ±3.0°					