

**MATERIAL:**

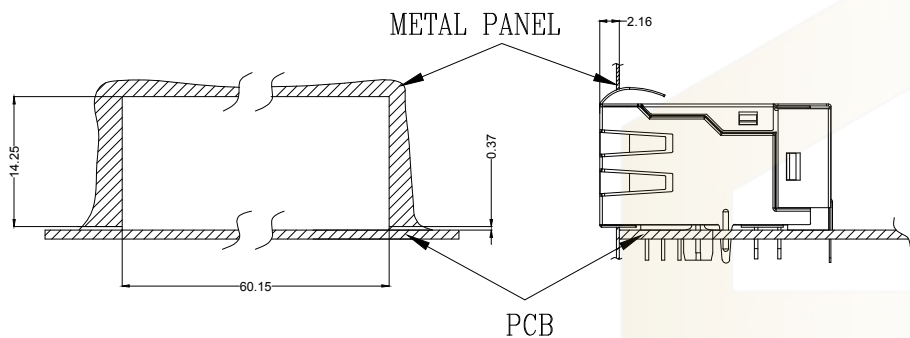
HOUSING: PA66,UL94V-0,BLACK.  
 TERMINALS BRACKET: PA66,UL94V-0,BLACK.  
 SHIELD: C2680,T=0.20MM,NICKEL PLATING ON ALL AREA.  
 TERMINAL: PHOSPHOR BRONZE C5191,T=0.35MM,  
 6U" GOLD PLATING ON CONTACT AREA.

**MECHANICAL:**

DURABILITY: 750 CYCLES MIN.  
 MATING FORCE: 23N MAX.  
 OPERATING TEMPERATURE: -40°C~+85°C.  
 STORAGE TEMPERATURE: -40°C~+85°C.  
 ALL CRITICAL DIMENSIONS WITH "\*"

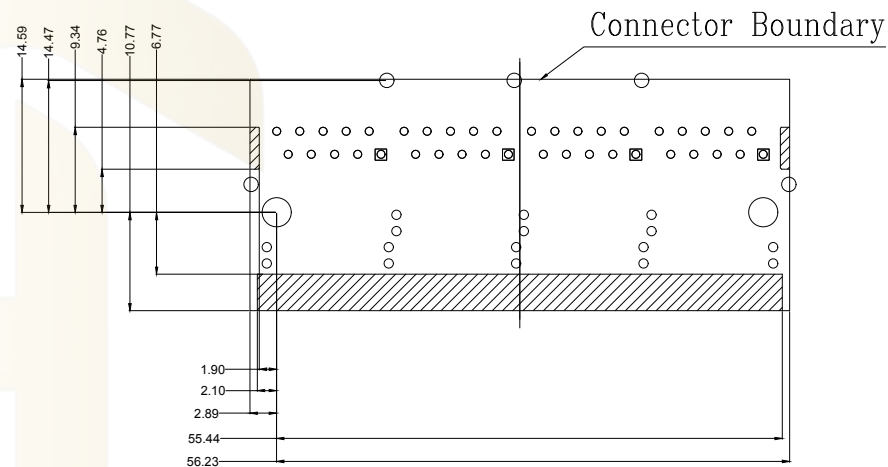
			GENERAL TOLERANCE	制图 DRAWING	深圳市华灿天禄电子有限公司 ShenzhenhuacantianluELECTRONICS CO.,LTD			
			DIM TOL	审核 CHECK	产品名称 TITLE	网络插座 (插件 TAB-UP 1X4 1000BASE 带灯带弹 左右都绿灯)	版本 REV.	A
			X.X ±0.30	批准 APPROVAL	产品料号 PART NO.	HC871181AE-M922-A-LRG (1x4)	单位 UNITS	mm
			X.XX ±0.20	比例 SCALE	材料 MATERIAL		页次 SHEET	1/4
			X.XXX ±0.10	投影 Projection				
			Angle ±3.0°					
序号 No.	变更内容 MODIFY CONTENT	日期 MODIFY DATE						

Suggested Panel Opening:



UNIT: mm / inch  
Tolerances:  $\pm 0.10$  / 0.004

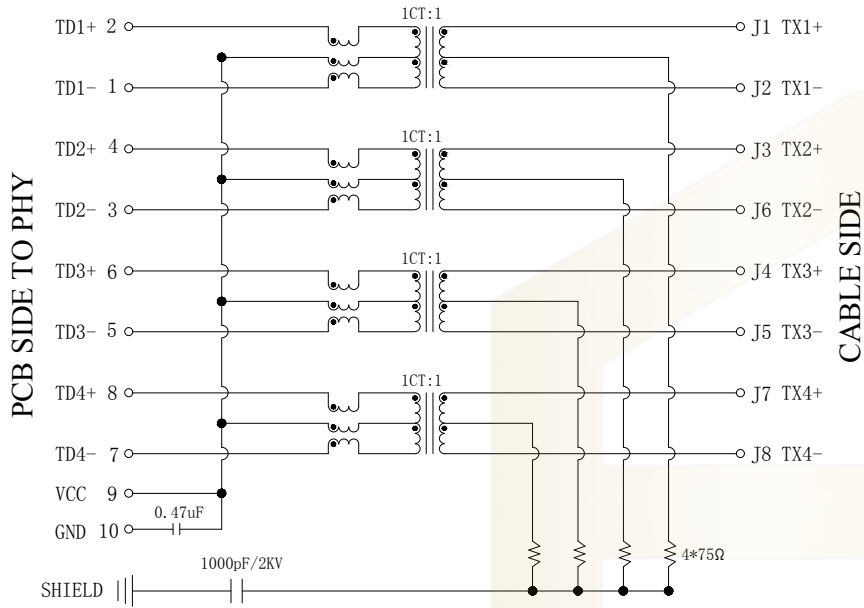
Keep-Out Area (Component Side View):



Plug-in side

UNIT: mm / inch  
Tolerances:  $\pm 0.10$  / 0.004

			GENERAL TOLERANCE		制图 DRAWING		深圳市华灿天禄电子有限公司 ShenzhenhuacantianluELECTRONICS CO., LTD				
			DIM	TOL	审核 CHECK		产品名称 TITLE		网络插座 (插件 TAB-UP 1X4 1000BASE 带灯带弹 左右都绿灯)	版本 REV.	A
			X. X	$\pm 0.30$	批准 APPROVAL		产品料号 PART NO.		HC871181AE-M922-A-LRG (1x4)	单位 UNITS	mm
1			初版发行				投影 Projection		材料 MATERIAL		
序号 No.	变更内容 MODIFY CONTENT	日期 MODIFY DATE	Angle	$\pm 3.0^\circ$					页次 SHEET	2/4	

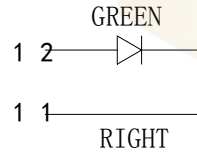
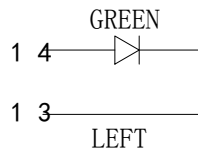


**Electrical:**

- Turn ratio: 2~1: J1~J2=1CT:1CT(±2%).  
4~3: J3~J6=1CT:1CT(±2%).  
6~5: J4~J5=1CT:1CT(±2%).  
8~7: J7~J8=1CT:1CT(±2%).
- OCL: 350uH Min. at 100KHz 100mV 8mA DC.
- Insertion Loss: -1.0 dB Max 1~100MHz.
- Return loss: -20dB Min 1~10MHz;  
-16dB Min 10~30MHz.  
-12dB Min 30~60MHz.  
-10dB Min 60~80MHz.
- Cross talk: -40dB Min 1~30MHz;  
-35dB Min 30~60MHz;  
-30dB Min 60~100MHz;
- CMR: -30dB Min 1~100MHz;
- Hi-Pot: 2250V DC 6S 1mA PRI TO SEC

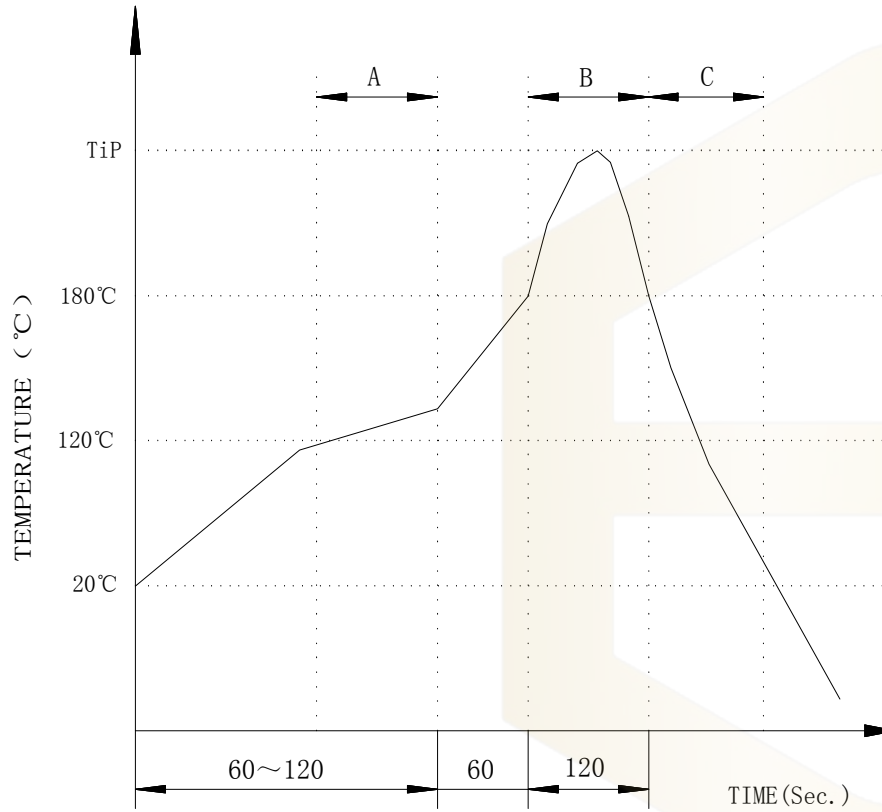
**LED Specification**

Standard LED Color	LED Wavelength	Foward(A)	Foward(V)
Green	568nm	20mA	1.85-2.45V




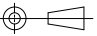
			GENREL TOLERANCE		制 图 DRAWING		深圳市华灿天禄电子有限公司 ShenzhenhuacantianluELECTRONICS CO., LTD						
			DIM	TOL	审 核 CHECK								
			X. X	±0.30	批 准 APPROVAL		产品名称 TITLE	网络插座 (插件 TAB-UP 1X4 1000BASE 带灯带弹 左右都绿灯)	版 本 REV.	A			
1			初版发行		X. XX		±0.20	产品料号 PART NO.	HC871181AE-M922-A-LRG (1x4)	单 位 UNITS	mm		
序号 No.			变更内容 MODIFY CONTENT		日 期 MODIFY DATE		Angle	±3.0°	投 影 Projection		材 料 MATERIAL	页 次 SHEET	3/4

# PROFILE OF WAVE SOLDER



A. Preheating B. Soldering C. Gradual Cooling  
 Tip temperature:  $260 \pm 5^\circ \text{C}$ .  
 Tip temperature time: 5Sec Max.  
 Tip melting point of Sn96.5/Ag3/Cu0.5:  $217^\circ \text{C}$ .

Remarks: after wave soldering, the plastic positioning columns of the product which under the PCB will be slightly melted, but it won't affect its function.

			GENERAL TOLERANCE	制图 DRAWING	 深圳市华灿天禄电子有限公司 ShenzhenhuacantianluELECTRONICS CO., LTD				
			DIM TOL	审核 CHECK					
			X. X ±0.30	批准 APPROVAL		产品名称 TITLE	网络插座 (插件 TAB-UP 1X4 1000BASE 带灯带弹 左右都绿灯)	版本 REV.	A
1	初版发行		X. XX ±0.20	比例 SCALE		产品料号 PART NO.	HC871181AE-M922-A-LRG (1x4)	单位 UNITS	mm
序号 No.	变更内容 MODIFY CONTENT	日期 MODIFY DATE	X. XXX ±0.10	投影 Projection		材料 MATERIAL		页次 SHEET	4/4
			Angle ±3.0°						