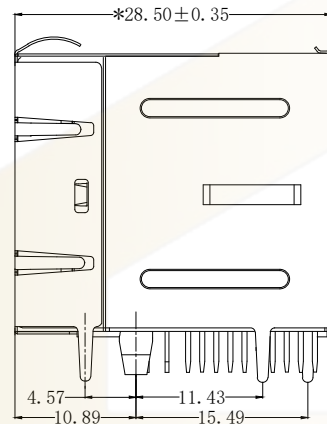
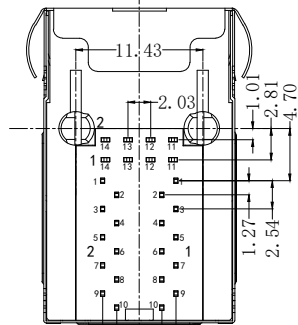


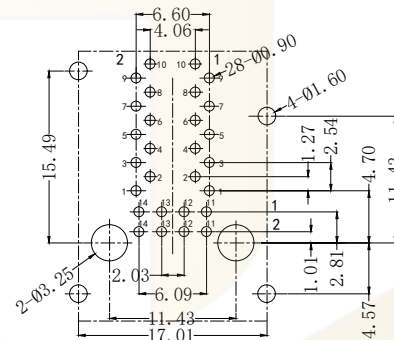
FRONT VIEW



RIGHT SIDE VIEW



BOTTOM VIEW



RECOMMENDED PCB LAYOUT  
VIEWED FROM COMPONENT SIDE

**MATERIAL:**

HOUSING: PA66,UL94V-0,BLACK.  
 TERMINALS BRACKET: PA66,UL94V-0,BLACK.  
 SHIELD: C2680,T=0.20MM,NICKEL PLATING ON ALL AREA.  
 TERMINAL: PHOSPHOR BRONZE C5210,T=0.35MM,  
 6U" GOLD PLATING ON CONTACT AREA.

**MECHANICAL:**

DURABILITY: 750 CYCLES MIN.  
 MATING FORCE: 23N MAX.  
 OPERATING TEMPERATURE: -40°C~+85°C.  
 STORAGE TEMPERATURE: -40°C~+85°C.  
 ALL CRITICAL DIMENSIONS WITH "\*"

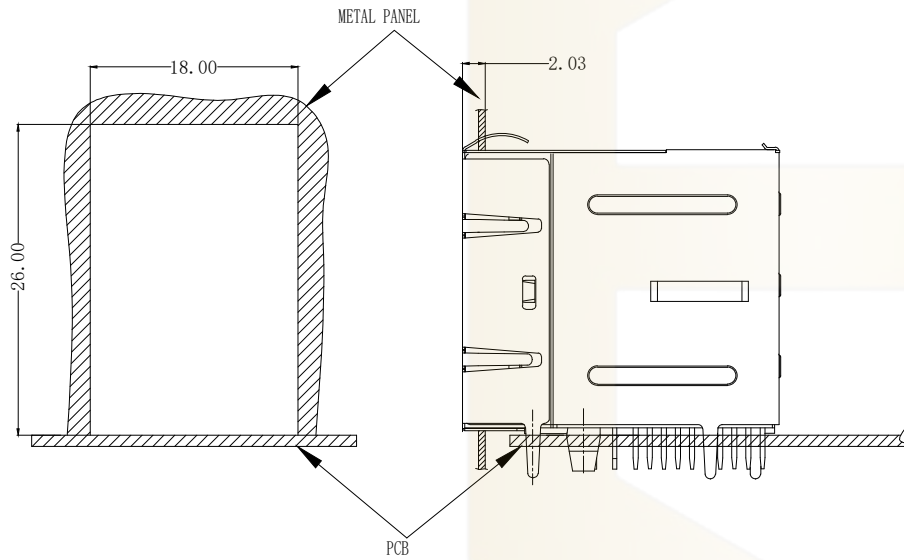
**Ordering Information**

HC 6\* \* \* \*\* A - M\*\*\* - A

Type	LED Color	EMI	Ports	产品序号
61-卧式插件	0-蓝灯	0-无弹	1-4位	
62-立式插件	1-黄灯 (左黄右绿)	7-有弹	01-1位	
63-立式贴片	2-黄灯 (左绿右黄)	8-4位插针	02-2位	
64-立式贴片	3-蓝灯 (左黄右绿)	9-5位插针	03-3位	
	4-黄灯 (左绿右黄)	0-无屏蔽	22-2位211	
	5-黄灯 (左黄右绿)	1-有屏蔽	.....	
	6-黄灯 (左绿,右绿,黄)			
	7-黄灯 (左绿,右绿,黄)			
	8-黄灯 (左绿,右绿)			
	9-黄灯 (左绿,右绿)			

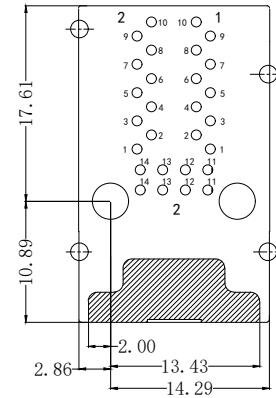
			GENERAL TOLERANCE	制图 DRAWING	深圳市华灿天禄电子有限公司 ShenzhenhuacantianluELECTRONICS CO.,LTD			
			DIM TOL	审核 CHECK	产品名称 TITLE	网络插座 (卧插 带灯带弹 左绿 右黄 2x1 10/100/1000BASE)	版本 REV.	A
			X.X ±0.30	批准 APPROVAL	产品料号 PART NO.	HC612721A-M406-A	单位 UNITS	mm
			X.XX ±0.20	比例 SCALE	材料 MATERIAL		页次 SHEET	1/4
			X.XXX ±0.10	投影 Projection				
1	初版发行		Angle ±3.0°					
序号 No.	变更内容 MODIFY CONTENT	日期 MODIFY DATE						

SUGGESTED PANEL OPENING:




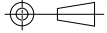
UNIT: MM / INCH  
TOLERANCES: ±0.10 / 0.004

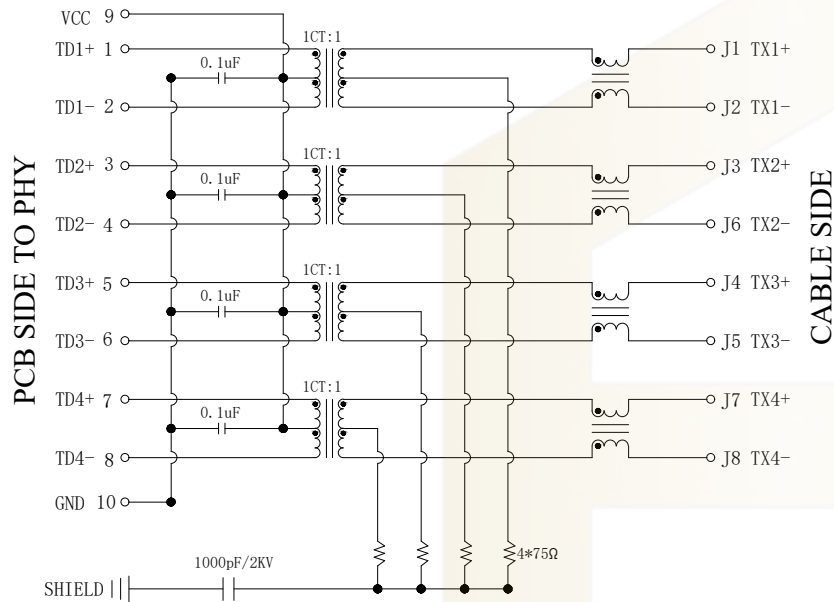
KEEP-OUT AREA (COMPONENT SIDE VIEW):



PLUG-IN SIDE

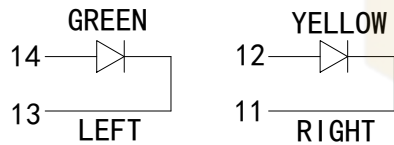
UNIT: MM / INCH  
TOLERANCES: ±0.10 / 0.004

			GENERAL TOLERANCE		制图 DRAWING		 深圳市华灿天禄电子有限公司 ShenzhenhuacantianluELECTRONICS CO.,LTD				
			DIM	TOL	审核 CHECK		产品名称 TITLE		版本 REV.		
			X.X	±0.30	批准 APPROVAL		网络插座 (卧插 带灯带弹 左绿 右黄 2x1 10/100/1000BASE)		A		
			X.XX	±0.20	比例 SCALE		产品料号 PART NO.		单位 UNITS		
			X.XXX	±0.10	投影 Projection		HC612721A-M406-A		mm		
1	初版发行		Angle	±3.0°			材料 MATERIAL		页次 SHEET		
序号 No.	变更内容 MODIFY CONTENT	日期 MODIFY DATE									



**Electrical:**

1. Turn ratio: 1~2: J1~J2=1CT:1CT(±2%).  
3~4: J3~J6=1CT:1CT(±2%).  
5~6: J4~J5=1CT:1CT(±2%).  
7~8: J7~J8=1CT:1CT(±2%).
2. OCL: 350uH Min. at 100KHz 100mV 8mA DC.
3. Insertion Loss: -1.0 dB Max 1~100MHz.
4. Return loss: -18dB Min 1~30MHz;  
-14dB Min 30~60MHz.  
-12dB Min 60~80MHz.  
-10dB Min 80~100MHz.
5. Cross talk: -40dB Min 1~30MHz;  
-35dB Min 30~60MHz;  
-30dB Min 60~100MHz;
6. CMR: -30dB Min 1~100MHz;
7. Hi-Pot: 2250V DC 6S 1mA PRI TO SEC

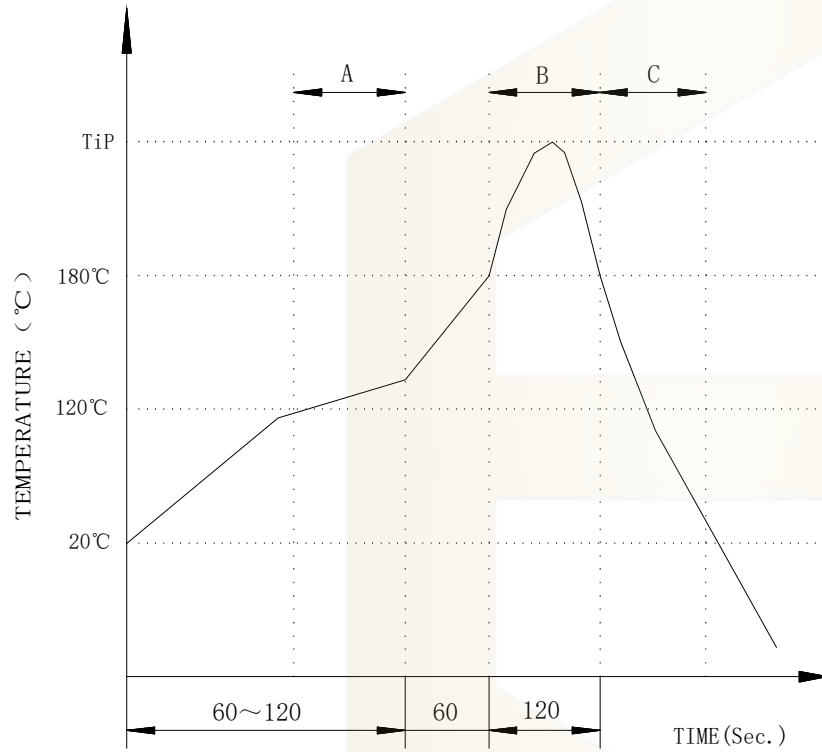


**LED Specification**

Standard LED Color	LED Wavelength	Foward(A)	Foward(V)
Green	568nm	20mA	1.85-2.45V
Yellow	585nm	20mA	1.7-2.2V


		GENREL TOLERANCE		制图 DRAWING		深圳市华灿天禄电子有限公司 ShenzhenhuacantianluELECTRONICS CO.,LTD						
		DIM TOL		审核 CHECK		产品名称 TITLE		网络插座 (卧插 带灯带弹 左绿 右黄 2x1 10/100/1000BASE)		版本 REV.		A
1		初版发行		X.X ±0.30		批准 APPROVAL		产品料号 PART NO.		单位 UNITS		mm
序号 No.		变更内容 MODIFY CONTENT		日期 MODIFY DATE		比例 SCALE		HC612721A-M406-A		页次 SHEET		3/4
		Angle ±3.0°		投影 Projection				材料 MATERIAL				

# PROFILE OF WAVE SOLDER



A.Preheating B.Soldering C.Gradual Cooling  
 Tip temperature:260±5°C.  
 Tip temperature time:5Sec Max.  
 Tip melting point of Sn96.5/Ag3/Cu0.5:217°C.

Remarks: after wave soldering, the plastic positioning columns of the product which under the PCB will be slightly melted, but it won't affect its function.

			GENREL TOLERANCE	制图 DRAWING	 深圳市华灿天禄电子有限公司 ShenzhenhuaciantianluELECTRONICS CO.,LTD			
			DIM TOL	审核 CHECK	产品名称 TITLE	网络插座 (卧插 带灯带弹 左绿 右黄 2x1 10/100/1000BASE)	版本 REV.	A
			X.X ±0.30	批准 APPROVAL	产品料号 PART NO.	HC612721A-M406-A	单位 UNITS	mm
			X.XX ±0.20	比例 SCALE	材料 MATERIAL		页次 SHEET	4/4
			X.XXX ±0.10	投影 Projection				
			Angle ±3.0°					
1	初版发行							
序号 No.	变更内容 MODIFY CONTENT	日期 MODIFY DATE						