

**MATERIAL:**  
 HOUSING: PBT,UL94V-0,BLACK.  
 TERMINALS BRACKET: PBT,UL94V-0,BLACK.  
 SHIELD: C2680,T=0.20MM,NICKEL PLATING ON ALL AREA.  
 TERMINAL: PHOSPHOR BRONZE C5210,T=0.35MM,  
 6U" GOLD PLATING ON CONTACT AREA.

**MECHANICAL:**  
 DURABILITY: 750 CYCLES MIN.  
 MATING FORCE: 23N MAX.  
 OPERATING TEMPERATURE: 0°C~+70°C.  
 STORAGE TEMPERATURE: -40°C~+85°C.  
 ALL CRITICAL DIMENSIONS WITH "※"

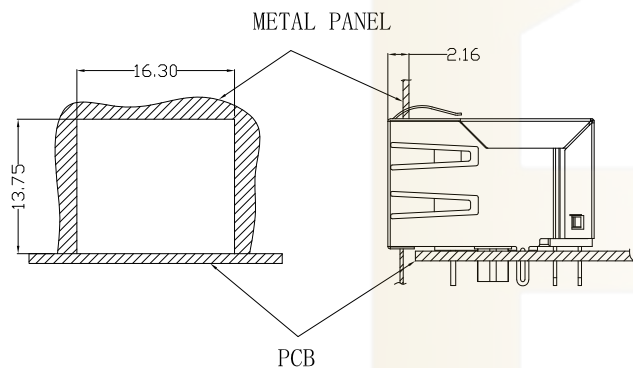
**Ordering Information**

HC 6\* \* \* \* A - M\*\*\* - A

Type	LED Color	EMI	Ports	产品序号
<input type="checkbox"/> 欧式插片 <input type="checkbox"/> 欧式插片 <input type="checkbox"/> 欧式插片 <input type="checkbox"/> 欧式插片	<input type="checkbox"/> 红 <input type="checkbox"/> 绿 (左绿右黄) <input type="checkbox"/> 绿 (左绿右黄) <input type="checkbox"/> 绿 (左绿右黄)	<input type="checkbox"/> 无 <input type="checkbox"/> 有 <input type="checkbox"/> 有 <input type="checkbox"/> 有 (左屏蔽, 右屏蔽)	<input type="checkbox"/> 1*8口 <input type="checkbox"/> 9*8口 <input type="checkbox"/> 10*8口 <input type="checkbox"/> 12*8口	.....

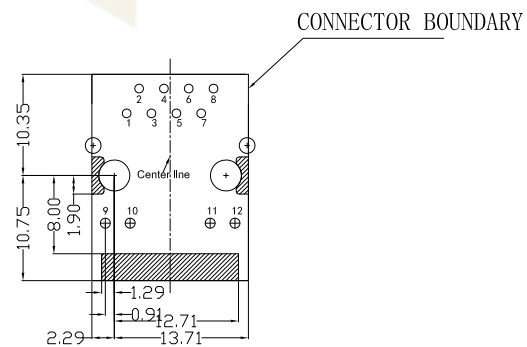
			GENEAL TOLERANCE	制图	深圳市华灿天禄电子有限公司 ShenzhenhuacantianluELECTRONICS CO.,LTD			
			DIM TOL	审核				
			X.X ±0.30	批准	产品名称	网络插座 (侧插 带灯带弹 左黄 右绿 TAB-DOWN 1x1 100BASE)	版本	A
			X.XX ±0.20	CHECK	TITLE		REV.	
			X.XXX ±0.10	APPROVAL	比例		UNIT	mm
序号	变更内容	日期	Angle ±3.0°	投影	PART NO.	HC611701A-M408-A	UNIT	
No.	MODIFY CONTENT	MODIFY DATE		Projection	MATERIAL		SHEET	1/4

RECOMMENDED PANEL CUTOUT (REFERENCE ONLY):




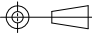
UNIT: MM / INCH  
TOLERANCES:  $\pm 0.10$  / 0.004  
REFERENCE ONLY

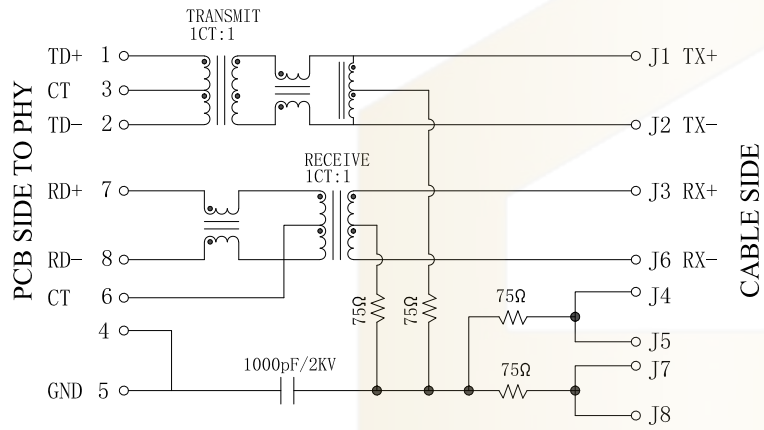
KEEP-OUT AREA (COMPONENT SIDE VIEW):



PLUG-IN SIDE

UNIT: MM / INCH  
TOLERANCES:  $\pm 0.10$  / 0.004

			GENERAL TOLERANCE	制图 DRAWING	 深圳市华灿天禄电子有限公司 ShenzhenhuacantianluELECTRONICS CO., LTD			
			DIM TOL	审核 CHECK				
			X.X $\pm 0.30$	批准 APPROVAL	产品名称 TITLE	网络插座 (卧插 带灯带弹 左黄 右绿 TAB-DOWN 1x1 100BASE)	版本 REV.	A
			X.XX $\pm 0.20$	比例 SCALE	产品料号 PART NO.	HC611701A-M408-A	单位 UNITS	mm
			X.XXX $\pm 0.10$	投影 Projection	材料 MATERIAL		页次 SHEET	2/4
序号 No.	变更内容 MODIFY CONTENT	日期 MODIFY DATE	Angle $\pm 3.0^\circ$					

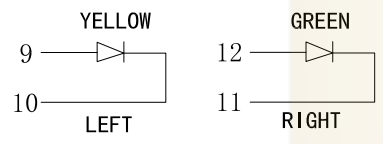



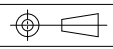
**Electrical:**

1. Turn ratio: 1~2: J1~J2=1CT:1CT(±2%),  
7~8: J3~J6=1CT:1CT(±2%).
2. OCL: 350uH Min. at 100KHz 100mV 8mA DC.
3. Insertion Loss: -1.0 dB Max 1~100MHz.
4. Return loss: -20dB Min 1~10MHz;  
-16dB Min 10~30MHz;  
-12dB Min 30~60MHz;  
-10dB Min 60~80MHz.
5. Cross talk: -40dB Min 1~30MHz;  
-35dB Min 30~60MHz;  
-30dB Min 60~100MHz;
6. CMR: -30dB Min 1~100MHz;
7. Hi-Pot: 1500V AC & 2250V DC  
6S 1mA PRI TO SEC

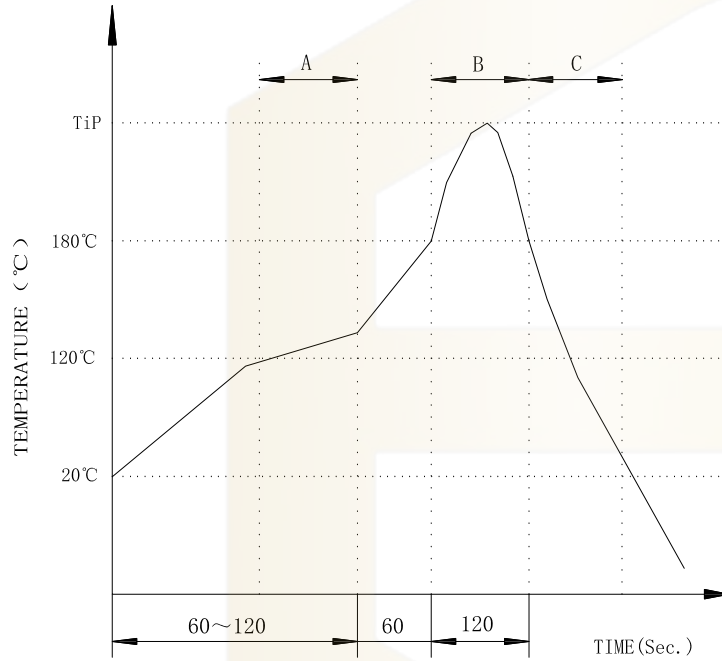
**LED Specification**

Standard LED Color	LED Wavelength	Foward(A)	Foward(V)
Green	568nm	20mA	1.85-2.45V
Yellow	585nm	20mA	1.7-2.2V




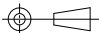
			GENE RL TOL ERANCE	制 图 DRAWING	 <b>深圳市华灿天禄电子有限公司</b> ShenzhenhuacantianluELECTRONICS CO., LTD				
			DIM TOL	审 核 CHECK		产 品 名 称 TITLE	网 络 插 座 (卧 插 带 灯 带 弹 左 黄 右 绿 TAB-DOWN 1x1 100BASE)	版 本 REV.	A
			X. X ±0.30	批 准 APPROVAL		产 品 料 号 PART NO.	HC611701A-M408-A	单 位 UNITS	mm
1	初版发行		X. XX ±0.20	比 例 SCALE				页 次 SHEET	3/4
序号 No.	变 更 内 容 MODIFY CONTENT	日 期 MODIFY DATE	X. XXX ±0.10	投 影 Projection		材 料 MATERIAL			
			Angle ±3.0°						

# PROFILE OF WAVE SOLDER



A.Preheating B.Soldering C.Gradual Cooling  
 Tip temperature:260±5°C.  
 Tip temperature time:5Sec Max.  
 Tip melting point of Sn96.5/Ag3/Cu0.5:217°C.

Remarks: after wave soldering, the plastic positioning columns of the product which under the PCB will be slightly melted, but it won't affect its function.

			GENE RL TOLERANCE	制 图 DRAWING	 深圳市华灿天禄电子有限公司 ShenzhenhuacantianluELECTRONICS CO.,LTD				
			DIM TOL	审 核 CHECK		产品名称 TITLE	网络插座 (卧插 带灯带弹 左黄 右绿 TAB-DOWN 1x1 100BASE)	版 本 REV.	A
			X. X ±0.30	批 准 APPROVAL		产品料号 PART NO.	HC611701A-M408-A	单 位 UNITS	mm
1	初版发行		X. XX ±0.20	比 例 SCALE		材 料 MATERIAL		页 次 SHEET	4/4
序号 No.	变更内容 MODIFY CONTENT	日期 MODIFY DATE	X. XXX ±0.10	投 影 Projection					
			Angle ±3.0°						