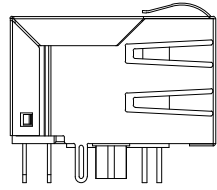
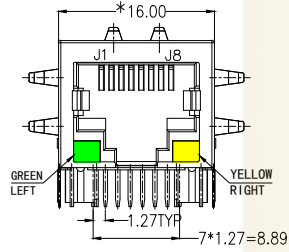


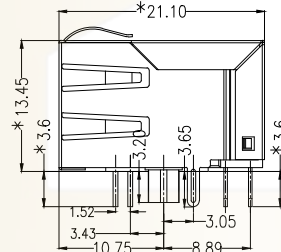
TOP VIEW



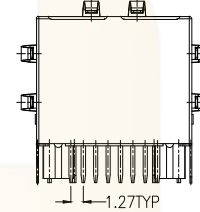
LEFT SIDE VIEW



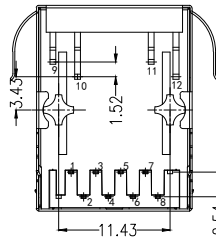
FRONT VIEW



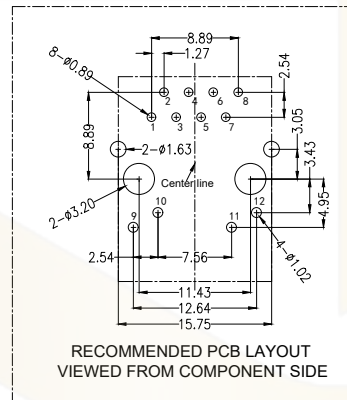
RIGHT SIDE VIEW



BACK VIEW



BOTTOM VIEW



RECOMMENDED PCB LAYOUT VIEWED FROM COMPONENT SIDE

MATERIAL:

HOUSING : PBT,UL94V-0,BLACK.
 TERMINALS BRACKET: PBT,UL94V-0,BLACK.
 SHIELD: C2680,T=0.20MM,NICKEL PLATING ON ALL AREA.
 TERMINAL: PHOSPHOR BRONZE C5210,T=0.35MM,
 6U" GOLD PLATING ON CONTACT AREA.

MECHANICAL:

DURABILITY : 750 CYCLES MIN.
 MATING FORCE : 23N MAX.
 OPERATING TEMPERATURE: -40°C~+85°C.
 STORAGE TEMPERATURE: -40°C~+85°C.
 ALL CRITICAL DIMENSIONS WITH "*"

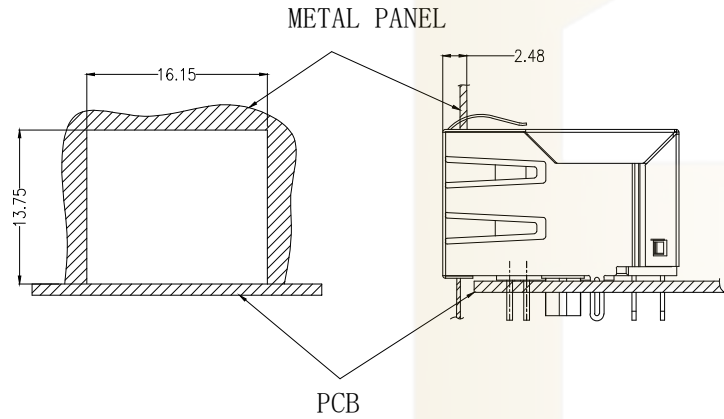
Ordering Information

HC 6* * * ** A - M*** - A

Type	LED Color	EMI	Ports	产品序号
61-卧式插件	0-无灯	0-无弹	1-8位	
62-立式插件	1-蓝灯 (左黄右绿)	2-有弹	01-111	
63-卧式贴片	2-蓝灯 (左绿右黄)	3-无弹+1.5mm	02-211	
64-立式贴片	3-蓝灯 (左绿右黄)	4-有弹+1.5mm (无屏蔽)	22-292213	
	4-蓝灯 (左蓝,右绿)			
	5-蓝灯 (左右双色,绿+黄)			
	6-蓝灯 (左绿,右黄)			
	7-蓝灯 (左绿+橙,右黄)			
	8-蓝灯 (左绿+黄,右绿)			

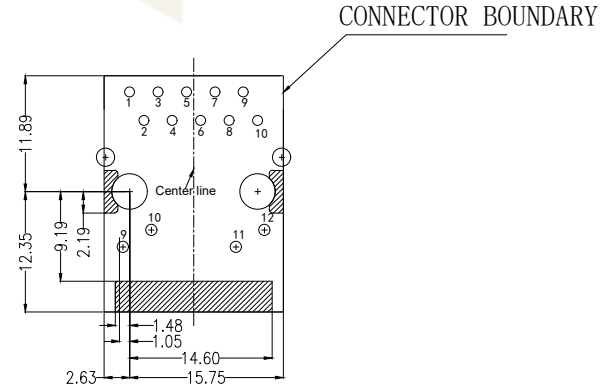
			GENEAL TOLERANCE	制图 DRAWING	深圳市华灿天禄电子有限公司 ShenzhenhuacantianluELECTRONICS CO.,LTD			
			DIM TOL	审核 CHECK	产品名称 TITLE	网络插座 (卧插 带灯带弹 左绿 右黄 TAB-DOWN 1x1 10/100BASE)	版本 REV.	A
			X. X ±0.30	批准 APPROVAL	产品料号 PART NO.	HC612701A-M401-A	单位 UNITS	mm
1	初版发行		X. XX ±0.20	比例 SCALE	材料 MATERIAL		页次 SHEET	1/4
序号 No.	变更内容 MODIFY CONTENT	日期 MODIFY DATE	X. XXX ±0.10	投影 Projection				
			Angle ±3.0°					

RECOMMENDED PANEL CUTOUT (REFERENCE ONLY):



UNIT: MM / INCH
 TOLERANCES: ± 0.10 / 0.004
 REFERENCE ONLY

KEEP-OUT AREA (COMPONENT SIDE VIEW):

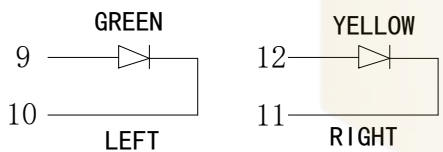
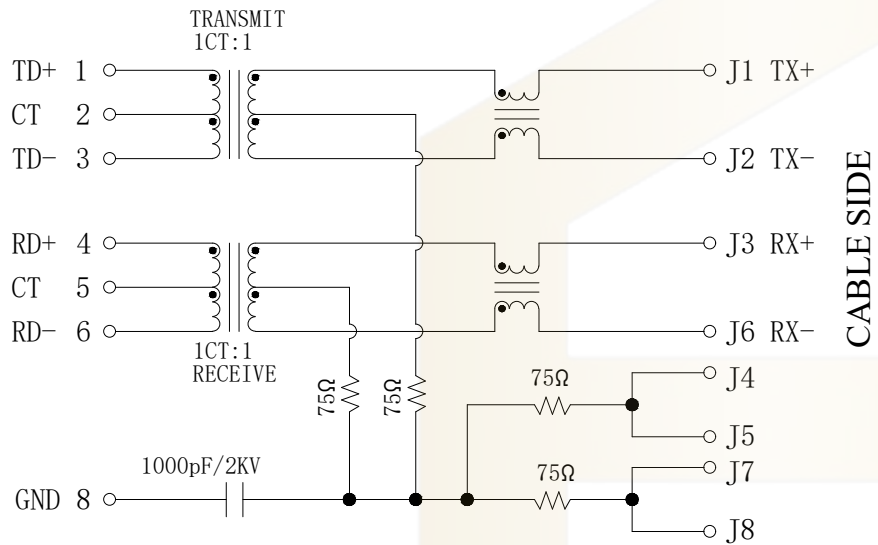


PLUG-IN SIDE

UNIT: MM / INCH
 TOLERANCES: ± 0.10 / 0.004

			GENEAL TOLERANCE		制图 DRAWING	深圳市华灿天禄电子有限公司 ShenzhenhuaciantianluELECTRONICS CO.,LTD				
			DIM	TOL	审核 CHECK	产品名称 TITLE		网络插座 (卧插 带灯带弹 左绿 右黄 TAB-DOWN 1x1 10/100BASE)	版本 REV.	A
			X.X	± 0.30	批准 APPROVAL	产品料号 PART NO.		HC612701A-M401-A	单位 UNITS	mm
1	初版发行		X.XXX	± 0.10	比例 SCALE	材料 MATERIAL			页次 SHEET	2/4
序号 No.	变更内容 MODIFY CONTENT	日期 MODIFY DATE	Angle	$\pm 3.0^\circ$	投影 Projection					

PCB SIDE TO PHY



Electrical:

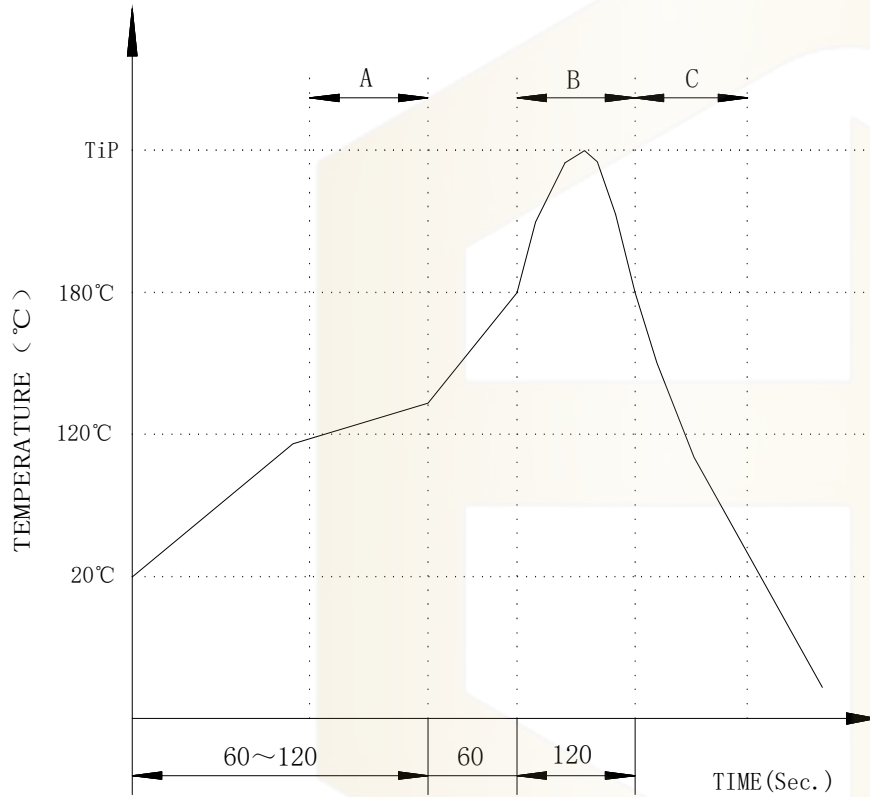
1. Turn ratio: 1~3: J1~J2=1CT:1CT(±2%).
4~6: J3~J6=1CT:1CT(±2%).
2. OCL: 350uH Min. at 100KHz 100mV 8mA DC.
3. Insertion Loss: -1.0 dB Max 1~100MHz.
4. Return loss: -20dB Min 1~10MHz;
-16dB Min 10~30MHz.
-12dB Min 30~60MHz.
-10dB Min 60~80MHz.
5. Cross talk: -40dB Min 1~30MHz;
-35dB Min 30~60MHz;
-30dB Min 60~100MHz;
6. CMR: -30dB Min 1~100MHz;
7. Hi-Pot: 1500V AC & 2250V DC
6S 1mA PRI TO SEC

LED Specification

Standard LED Color	LED Wavelength	Foward(A)	Foward(V)
Green	568nm	20mA	1.85-2.45V
Yellow	585nm	20mA	1.7-2.2V


		GENEAL TOLERANCE		制图 DRAWING	深圳市华灿天禄电子有限公司 ShenzhenhuacantianluELECTRONICS CO.,LTD					
		DIM TOL		审核 CHECK	产品名称 TITLE		网络插座 (卧插 带灯带弹 左绿 右黄 TAB-DOWN 1x1 10/100BASE)		版本 REV.	A
1		初版发行		批准 APPROVAL	产品料号 PART NO.		HC612701A-M401-A		单位 UNITS	mm
序号 No.	变更内容 MODIFY CONTENT	日期 MODIFY DATE	Angle ±3.0°	投影 Projection	材料 MATERIAL				页次 SHEET	3/4

PROFILE OF WAVE SOLDER



A. Preheating B. Soldering C. Gradual Cooling
 Tip temperature: $260 \pm 5^\circ \text{C}$.
 Tip temperature time: 5Sec Max.
 Tip melting point of Sn96.5/Ag3/Cu0.5: 217°C .

Remarks: after wave soldering, the plastic positioning columns of the product which under the PCB will be slightly melted, but it won't affect its function.

			GENREL TOLERANCE	制图 DRAWING	 深圳市华灿天禄电子有限公司 ShenzhenhuaciantianluELECTRONICS CO.,LTD				
			DIM TOL	审核 CHECK	产品名称 TITLE		网络插座 (卧插 带灯带弹 左绿 右黄 TAB-DOWN 1x1 10/100BASE)	版本 REV.	A
1 初版发行			X. X ± 0.30	批准 APPROVAL	产品料号 PART NO.		HC612701A-M401-A	单位 UNITS	mm
序号 No.	变更内容 MODIFY CONTENT	日期 MODIFY DATE	X. XX ± 0.20 X. XXX ± 0.10 Angle $\pm 3.0^\circ$	比例 SCALE	投影 Projection	材料 MATERIAL		页次 SHEET	4/4