

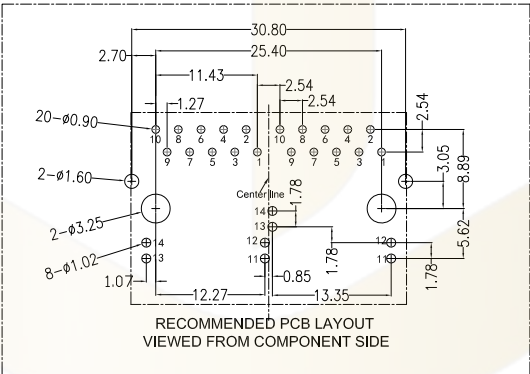
MATERIAL:
 HOUSING : PBT,UL94V-0,BLACK.
 TERMINALS BRACKET: PBT,UL94V-0,BLACK.
 SHIELD: BRASS,T=0.20MM,NICKEL PLATING ON ALL AREA.
 TERMINAL: PHOSPHOR BRONZE ,T=0.35MM,
 6U" GOLD PLATING ON CONTACT AREA.

MECHANICAL:
 DURABILITY : 750 CYCLES MIN.
 MATING FORCE : 23N MAX.
 OPERATING TEMPERATURE : -40°C~+85°C.
 STORAGE TEMPERATURE : -40°C~+85°C.
 ALL CRITICAL DIMENSIONS WITH "**"

Ordering Information

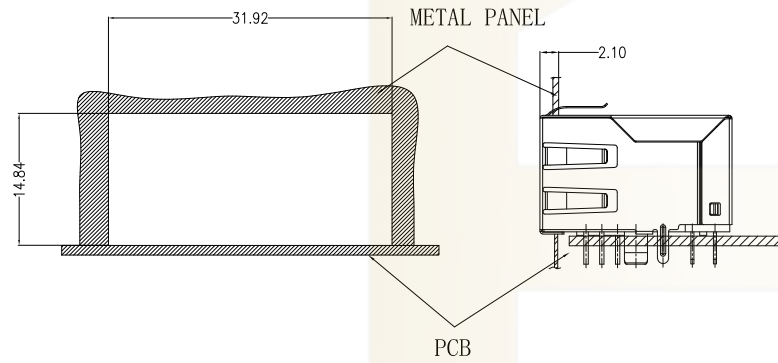
HC 6* * * * A - M*** - A

Type	LED Color	EMI	Ports	产品序号
☐ 欧式插针	☐ 绿	☐ 无	☐ 1个口	
☐ 欧式插片	☐ 绿 (左绿右黄)	☐ 有	☐ 2个口	
☐ 欧式插片	☐ 绿 (左绿右黄)	☐ 有	☐ 4个口	
☐ 欧式插片	☐ 绿 (左绿右黄)	☐ 有	☐ 8个口	
☐ 欧式插片	☐ 绿 (左绿右黄)	☐ 有	☐ 12个口	
☐ 欧式插片	☐ 绿 (左绿右黄)	☐ 有	☐ 16个口	
☐ 欧式插片	☐ 绿 (左绿右黄)	☐ 有	☐ 20个口	
☐ 欧式插片	☐ 绿 (左绿右黄)	☐ 有	☐ 24个口	
☐ 欧式插片	☐ 绿 (左绿右黄)	☐ 有	☐ 28个口	
☐ 欧式插片	☐ 绿 (左绿右黄)	☐ 有	☐ 32个口	



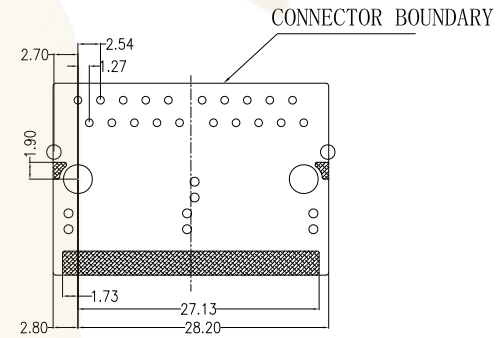
			GENERL TOLERANCE	制图 DRAWING	深圳市华灿天禄电子有限公司 ShenzhenhuacantianluELECTRONICS CO.,LTD			
			DIM TOL	审核 CHECK				
			X.X ±0.30	批准 APPROVAL	产品名称 TITLE	网络插座 (带插带灯带弹 左绿+橙 右黄 TAB=UP 1x2 1000BASE)	版本 REV.	A
1	初版发行		X.XX ±0.20	比例 SCALE	产品料号 PART NO.	HC617702A-M416-A	单位 UNITS	mm
序号 No.	变更内容 MODIFY CONTENT	日期 MODIFY DATE	X.XXX ±0.10	投影 Projection	材料 MATERIAL		页次 SHEET	1/4
			Angle ±3.0°					

RECOMMENDED PANEL CUTOUT (REFERENCE ONLY) :




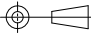
UNIT: MM / INCH
 TOLERANCES: $\pm 0.10 / 0.004$
 REFERENCE ONLY

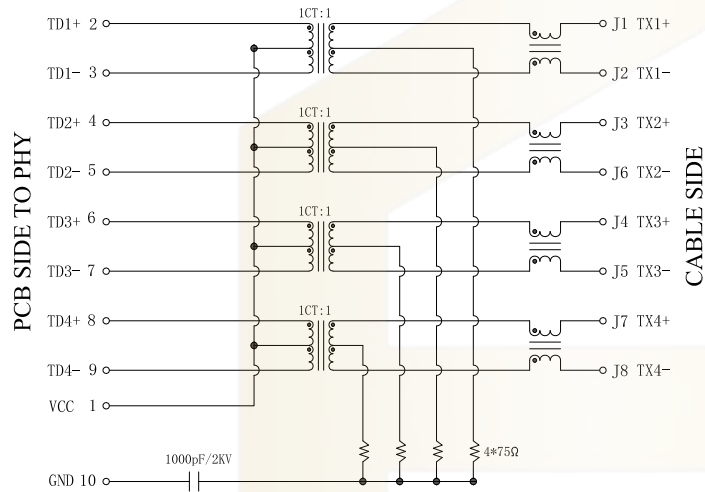
KEEP-OUT AREA (COMPONENT SIDE VIEW) :



PLUG-IN SIDE

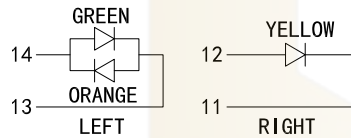
UNIT: MM / INCH
 TOLERANCES: $\pm 0.10 / 0.004$

			GENE RL TOLERANCE	制 图 DRAWING	 深圳市华灿天禄电子有限公司 ShenzhenhuacantianluELECTRONICS CO., LTD			
			DIM TOL	审 核 CHECK				
			X. X ± 0.30	批 准 APPROVAL	产品名称 TITLE	网络插座 (卧插 带灯带弹 左绿+橙 右黄 TAB-UP 1x2 1000BASE)	版 本 REV.	A
1	初版发行		X. XX ± 0.20	比 例 SCALE	产品料号 PART NO.	HC617702A-M416-A	单 位 UNITS	mm
序号 No.	变更内容 MODIFY CONTENT	日期 MODIFY DATE	X. XXX ± 0.10	投 影 Projection	材 料 MATERIAL		页 次 SHEET	2/4
			Angle $\pm 3.0^\circ$					



Electrical:

- Turn ratio: 2~3: J1~J2=1CT:1CT(±2%).
4~5: J3~J6=1CT:1CT(±2%).
6~7: J4~J5=1CT:1CT(±2%).
8~9: J7~J8=1CT:1CT(±2%).
- OCL: 350uH Min.at 100KHz 100mV 8mA DC.
- Insertion Loss: -1.0 dB Max 1~100MHz.
- Return loss: -18dB Min 1~30MHz;
-14dB Min 30~60MHz.
-12dB Min 60~80MHz.
-10dB Min 80~100MHz.
- Cross talk: -40dB Min 1~30MHz;
-35dB Min 30~60MHz;
-30dB Min 60~100MHz;
- CMR: -30dB Min 1~100MHz;
- Hi-Pot: 2250V DC 6S 1mA PRI TO SEC

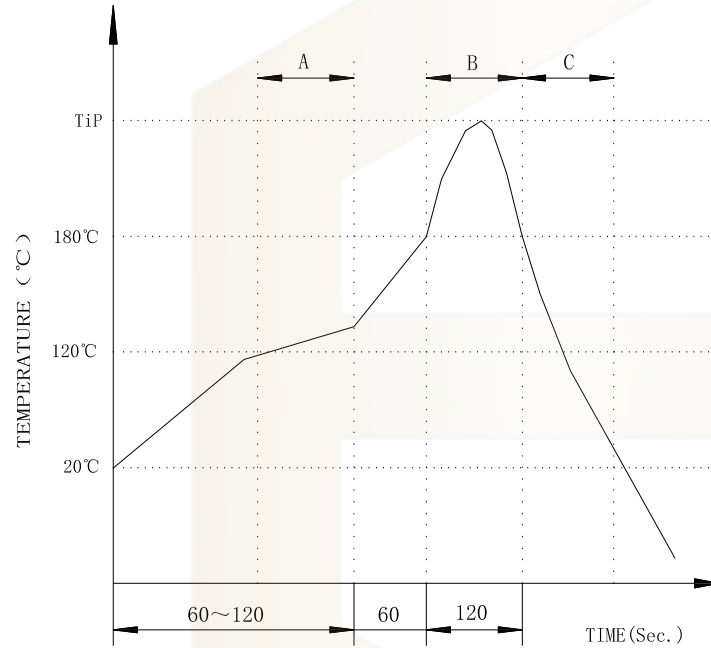


LED Specification

Standard LED Color	LED Wavelength	Foward(A)	Foward(V)
Green	568nm	20mA	1.85-2.45V
Yellow	585nm	20mA	1.7-2.2V
Orange	605nm	20mA	1.85-2.45V


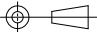
			GENEAL TOLERANCE	制 图 DRAWING	深圳市华灿天禄电子有限公司 ShenzhenhuacantianluELECTRONICS CO.,LTD				
			DIM TOL	审 核 CHECK		产品名称 TITLE	网络插座 (卧插 带灯带弹 左绿+橙 右黄 TAB-UP 1x2 1000BASE)	版 本 REV.	A
			X.X ±0.30	批 准 APPROVAL		产品料号 PART NO.	HC617702A-M416-A	单 位 UNITS	mm
1	初版发行		X.XX ±0.20	比 例 SCALE				页 次 SHEET	3/4
序号 No.	变更内容 MODIFY CONTENT	日期 MODIFY DATE	X.XXX ±0.10	投 影 Projection		材 料 MATERIAL			
			Angle ±3.0°						

PROFILE OF WAVE SOLDER



A.Preheating B.Soldering C.Gradual Cooling
 Tip temperature:260±5°C.
 Tip temperature time:5Sec Max.
 Tip melting point of Sn96.5/Ag3/Cu0.5:217°C.

Remarks: after wave soldering, the plastic positioning columns of the product which under the PCB will be slightly melted, but it won't affect its function.

			GENE RL TOLERANCE	制 图 DRAWING	 深圳市华灿天禄电子有限公司 ShenzhenhuacantianluELECTRONICS CO.,LTD				
			DIM TOL	审 核 CHECK		产 品 名 称 TITLE	网 络 插 座 (卧 插 带 灯 带 弹 左 绿 + 橙 右 黄 TAB-UP 1x2 1000BASE)	版 本 REV.	A
			X.X ±0.30	批 准 APPROVAL		产 品 料 号 PART NO.	HC617702A-M416-A	单 位 UNITS	mm
1	初版发行		X.XX ±0.20	比 例 SCALE		材 料 MATERIAL		页 次 SHEET	4/4
序 号 No.	变 更 内 容 MODIFY CONTENT	日 期 MODIFY DATE	X.XXX ±0.10	投 影 Projection					
			Angle ±3.0°						