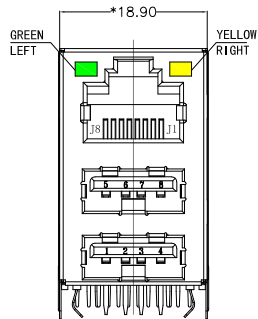
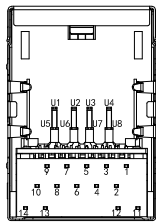


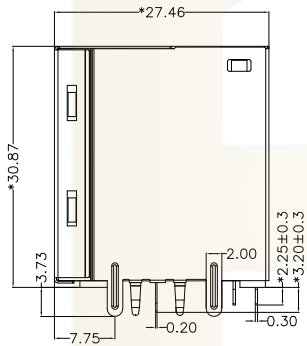
TOP VIEW



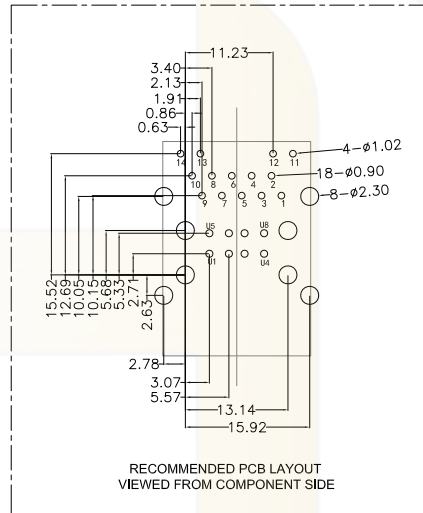
FRONT VIEW



BOTTOM VIEW



RIGHT SIDE VIEW



RECOMMENDED PCB LAYOUT VIEWED FROM COMPONENT SIDE

MATERIAL:

HOUSING: PBT,UL94V-0,BLACK.
 USB HOUSING: PBT,UL94V-0,BLACK.
 TERMINALS BRACKET: PBT,UL94V-0,BLACK.
 SHIELD: SUS304.
 TERMINAL: PHOSPHOR BRONZE C5191,T=0.35MM,
 6U" GOLD PLATING ON CONTACT AREA.
 USB TERMINAL: BRASS,T=0.25MM,
 6U" GOLD PLATING ON CONTACT AREA.

MECHANICAL:

DURABILITY: 750 CYCLES MIN.
 MATING FORCE: 23N MAX.
 OPERATING TEMPERATURE: -40°C~+85°C.
 STORAGE TEMPERATURE: -40°C~+85°C.
 ALL CRITICAL DIMENSIONS WITH "*"

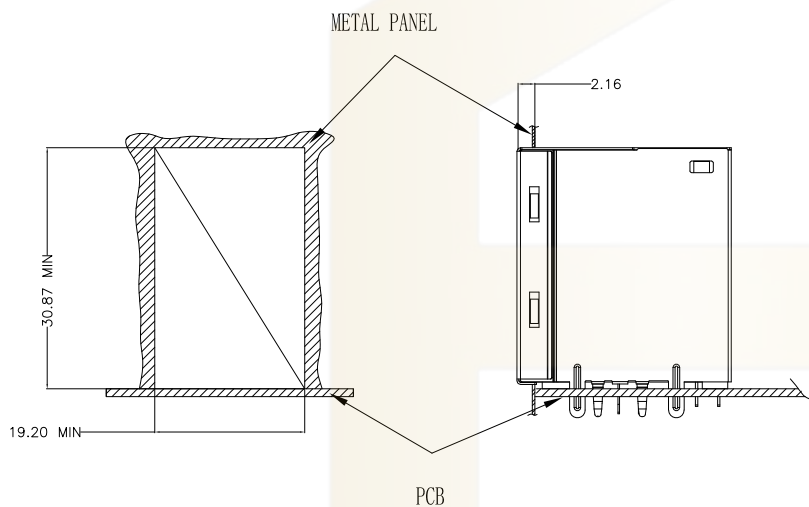
Ordering Information

HC 6* * * ** A - 2 ** - M*** - A

Type	LED Color	EMI	Ports	双层	USB	产品序号
①=塑料壳体	①=无灯	①=无灯	①=1口		U2=USB2.0	
②=金属壳体	②=红 (左黄右黄)	②=有灯	②=2口		U3=USB3.0	
③=金属片	③=无灯	③=有灯	③=1口			
④=金属片	④=无灯	④=有灯	④=2口			
⑤=金属片	⑤=无灯	⑤=有灯	⑤=1口	⑤=有灯		
			⑥=1口	⑥=有灯		
			⑦=2口	⑦=有灯		
			⑧=2口	⑧=有灯		
			⑨=2口	⑨=有灯		
			⑩=2口	⑩=有灯		
			⑪=2口	⑪=有灯		
			⑫=2口	⑫=有灯		
			⑬=2口	⑬=有灯		
			⑭=2口	⑭=有灯		
			⑮=2口	⑮=有灯		
			⑯=2口	⑯=有灯		
			⑰=2口	⑰=有灯		
			⑱=2口	⑱=有灯		
			⑲=2口	⑲=有灯		
			⑳=2口	⑳=有灯		
			㉑=2口	㉑=有灯		
			㉒=2口	㉒=有灯		
			㉓=2口	㉓=有灯		
			㉔=2口	㉔=有灯		
			㉕=2口	㉕=有灯		
			㉖=2口	㉖=有灯		
			㉗=2口	㉗=有灯		
			㉘=2口	㉘=有灯		
			㉙=2口	㉙=有灯		
			㉚=2口	㉚=有灯		
			㉛=2口	㉛=有灯		
			㉜=2口	㉜=有灯		
			㉝=2口	㉝=有灯		
			㉞=2口	㉞=有灯		
			㉟=2口	㉟=有灯		
			㊱=2口	㊱=有灯		
			㊲=2口	㊲=有灯		
			㊳=2口	㊳=有灯		
			㊴=2口	㊴=有灯		
			㊵=2口	㊵=有灯		
			㊶=2口	㊶=有灯		
			㊷=2口	㊷=有灯		
			㊸=2口	㊸=有灯		
			㊹=2口	㊹=有灯		
			㊺=2口	㊺=有灯		
			㊻=2口	㊻=有灯		
			㊼=2口	㊼=有灯		
			㊽=2口	㊽=有灯		
			㊾=2口	㊾=有灯		
			㊿=2口	㊿=有灯		

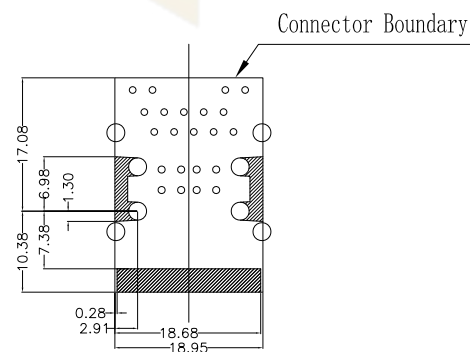
			GENERAL TOLERANCE	制图	深圳市华灿天禄电子有限公司			
			DIM TOL	DRAWING	ShenzhenhuacantianluELECTRONICS CO., LTD			
			X.X ±0.30	审核	产品名称	网络插座 (三合一 卧插 带灯无弹)	版本	A
			X.XX ±0.20	CHECK	TITLE	左绿 右黄 1x1 1000BASE+2USB2.0)	REV.	
			X.XXX ±0.10	批准	产品料号	HC612601A-2U2-M404-A	单位	mm
1	初版发行		Angle ±3.0°	APPROVAL	PART NO.		页次	1/4
序号	变更内容	日期		SCALE	材料		SHEET	
No.	MODIFY CONTENT	MODIFY DATE		投影				

Suggested Panel Opening:




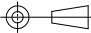
UNIT: mm / inch
Tolerances: $\pm 0.10 / 0.004$

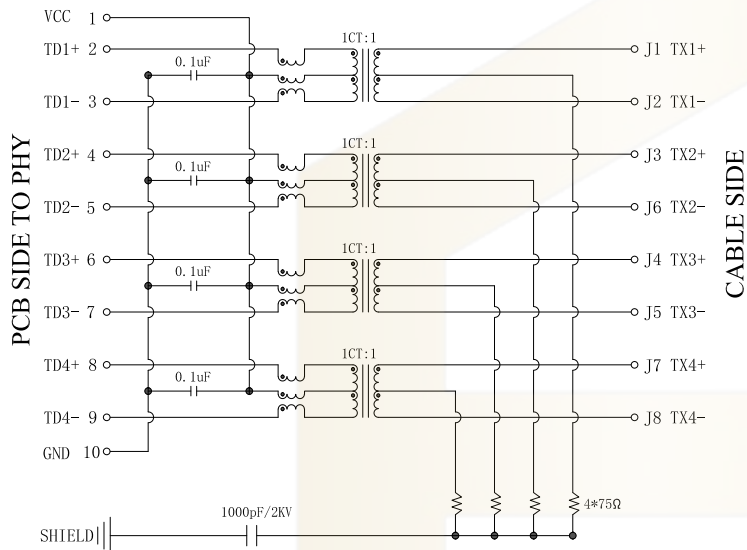
Keep-Out Area (Component Side View):



Plug In Side

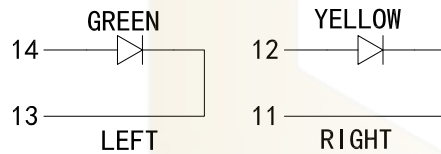
UNIT: mm / inch
Tolerances: $\pm 0.10 / 0.004$

			GENERAL TOLERANCE		制图 DRAWING		 深圳市华灿天禄电子有限公司 ShenzhenhuacantianluELECTRONICS CO., LTD			
			DIM	TOL	审核 CHECK					
			X.X	± 0.30	批准 APPROVAL		产品名称 TITLE	网络插座 (三合一 卧插 带灯无弹 左绿 右黄 1x1 1000BASE+2USB2.0)	版本 REV.	A
			X.XX	± 0.20	比例 SCALE		产品料号 PART NO.	HC612601A-2U2-M404-A	单位 UNITS	mm
			X.XXX	± 0.10	投影 Projection		材料 MATERIAL		页次 SHEET	2/4
序号 No.	变更内容 MODIFY CONTENT	日期 MODIFY DATE	Angle $\pm 3.0^\circ$							



Electrical:

- Turn ratio: 2~3: J1~J2=1CT:1CT(±2%).
4~5: J3~J6=1CT:1CT(±2%).
6~7: J4~J5=1CT:1CT(±2%).
8~9: J7~J8=1CT:1CT(±2%).
- OCL: 350uH Min. at 100KHz 100mV 8mA DC.
- Insertion Loss: -1.0 dB Max 1~100MHz.
-1.2 dB Max 100~125MHz.
- Return loss: -16dB Min 1~40MHz;
-12dB Min 40~60MHz.
-10dB Min 60~80MHz.
-8dB Min 80~100MHz.
- Cross talk: -30dB Min 1~100MHz;
- CMR: -30dB Min 1~100MHz;
- Hi-Pot: 2250V DC 6S 1mA PRI TO SEC

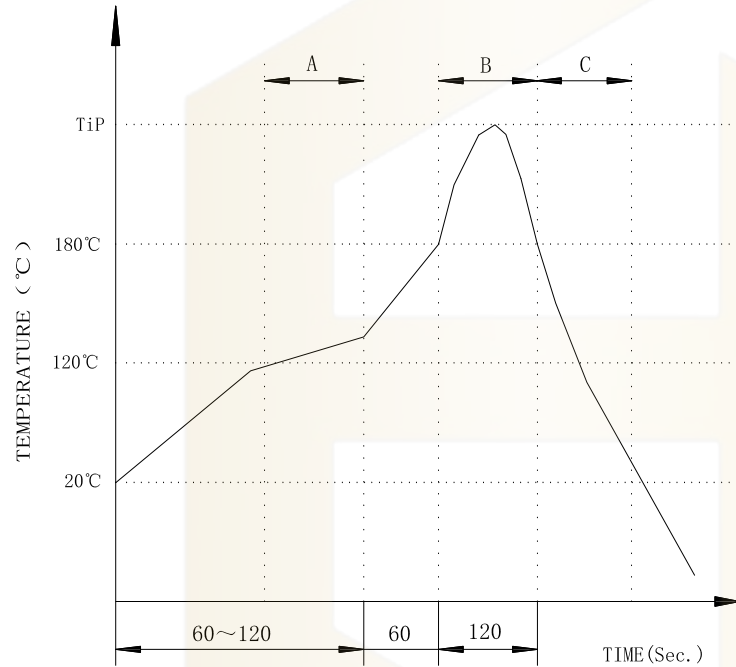


LED Specification

Standard LED Color	LED Wavelength	Foward(A)	Foward(V)
Green	565nm	20mA	2.2-2.4V
Yellow	590nm	20mA	2.1-2.5V


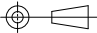
			GENEAL TOLERANCE	制图 DRAWING	深圳市华灿天禄电子有限公司 ShenzhenhuacantianluELECTRONICS CO., LTD			
			DIM TOL	审核 CHECK				
			X.X ±0.30	批准 APPROVAL	产品名称 TITLE	网络插座 (三合一 卧插 带灯无弹 左绿 右黄 1x1 1000BASE+2USB2.0)	版本 REV.	A
			X.XX ±0.20	比例 SCALE	产品料号 PART NO.	HC612601A-2U2-M404-A	单位 UNITS	mm
			X.XXX ±0.10	投影 Projection	材料 MATERIAL		页次 SHEET	3/4
序号 No.	变更内容 MODIFY CONTENT	日期 MODIFY DATE	Angle ±3.0°					

PROFILE OF WAVE SOLDER



A.Preheating B.Soldering C.Gradual Cooling
 Tip temperature:260±5°C.
 Tip temperature time:5Sec Max.
 Tip melting point of Sn96.5/Ag3/Cu0.5:217°C.

Remarks: after wave soldering, the plastic positioning columns of the product which under the PCB will be slightly melted, but it won't affect its function.

			GENE RL TOLERANCE	制 图 DRAWING	 深圳市华灿天禄电子有限公司 ShenzhenhuacantianluELECTRONICS CO., LTD				
			DIM TOL	审 核 CHECK		产品名称 TITLE	网络插座 (三合一 卧插 带灯无弹 左绿 右黄 1x1 1000BASE+2USB2.0)	版 本 REV.	A
			X. X ±0.30	批 准 APPROVAL		产品料号 PART NO.	HC612601A-2U2-M404-A	单 位 UNITS	mm
1	初版发行		X. XX ±0.20	投 影 SCALE		材 料 MATERIAL		页 次 SHEET	4/4
序号 No.	变更内容 MODIFY CONTENT	日期 MODIFY DATE	X. XXX ±0.10	Projection					
			Angle ±3.0°						