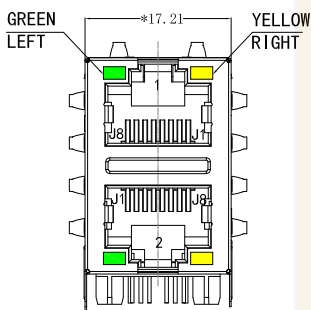
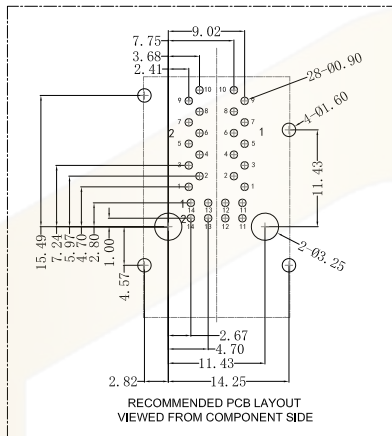
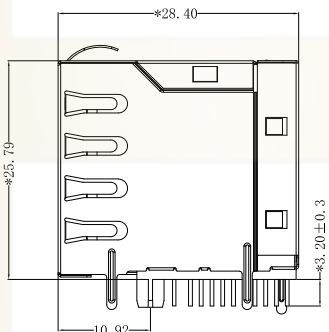


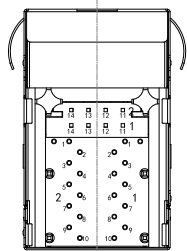
TOP VIEW



FRONT VIEW



RIGHT SIDE VIEW



BOTTOM VIEW

**MATERIAL:**

HOUSING: PA66,UL94V-0,BLACK.  
TERMINALS BRACKET: PBT,UL94V-0,BLACK.  
SHIELD: C2680,T=0.20MM,NICKEL PLATING ON ALL AREA.  
TERMINAL: PHOSPHOR BRONZE C5191,T=0.35MM,  
30U" GOLD PLATING ON CONTACT AREA.

**MECHANICAL:**

DURABILITY: 750 CYCLES MIN.  
MATING FORCE: 23N MAX.  
OPERATING TEMPERATURE: -40°C~+85°C.  
STORAGE TEMPERATURE: -40°C~+85°C.  
ALL CRITICAL DIMENSIONS WITH "※"

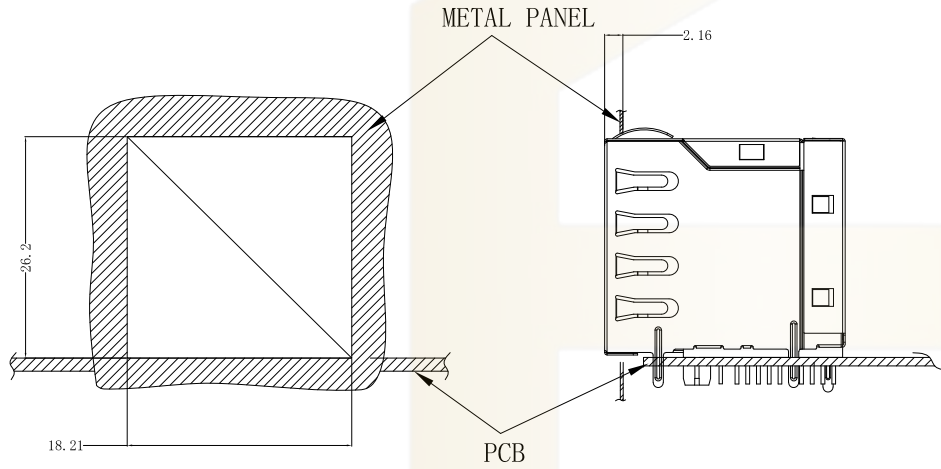
**Ordering Information**

HC 6\* \* \* \*\* A - M\*\*\* - A

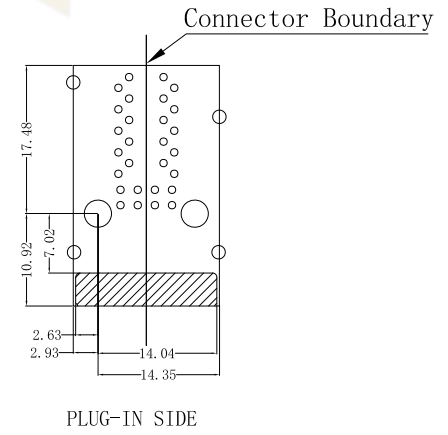
- |  |   |  |  |       |
|--|---|--|--|-------|
| Type   | LED Color   | EMI  | Ports  | 产品序号  |
| <ul style="list-style-type: none"> <li>□ 卧式插座</li> <li>□ 立式插座</li> <li>□ 卧式贴片</li> <li>□ 立式贴片</li> </ul> | <ul style="list-style-type: none"> <li>□ 白光</li> <li>□ 蓝光 (左绿右蓝)</li> <li>□ 黄光 (左绿右黄)</li> <li>□ 白光 (左绿右黄)</li> <li>□ 白光 (左绿右蓝)</li> <li>□ 白光 (左绿右黄)</li> </ul> | <ul style="list-style-type: none"> <li>□ 无EMI</li> <li>□ 有EMI</li> <li>□ 有EMI (无屏蔽)</li> <li>□ 有EMI (有屏蔽)</li> </ul> | <ul style="list-style-type: none"> <li>□ 180°</li> <li>□ 90°</li> <li>□ 0°</li> <li>□ 180°</li> <li>□ 90°</li> <li>□ 0°</li> </ul> | ..... |

			GENERAL TOLERANCE		制图 DRAWING		深圳市华灿天禄电子有限公司 ShenzhenhuacantianluELECTRONICS CO., LTD			
			DIM	TOL	审核 CHECK					
			X.X	±0.30	批准 APPROVAL		产品名称 TITLE	网络插座 (卧插 带灯带弹 左绿 右黄 2x1 1000BASE)	版本 REV.	A
			X.XX	±0.20	比例 SCALE		产品料号 PART NO.	HC612721A-M405-A	单位 UNITS	mm
			X.XXX	±0.10	投影 Projection		材料 MATERIAL		页次 SHEET	1/4
序号 No.	变更内容 MODIFY CONTENT	日期 MODIFY DATE	Angle ±3.0°							

SUGGESTED PANEL OPENING:


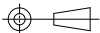


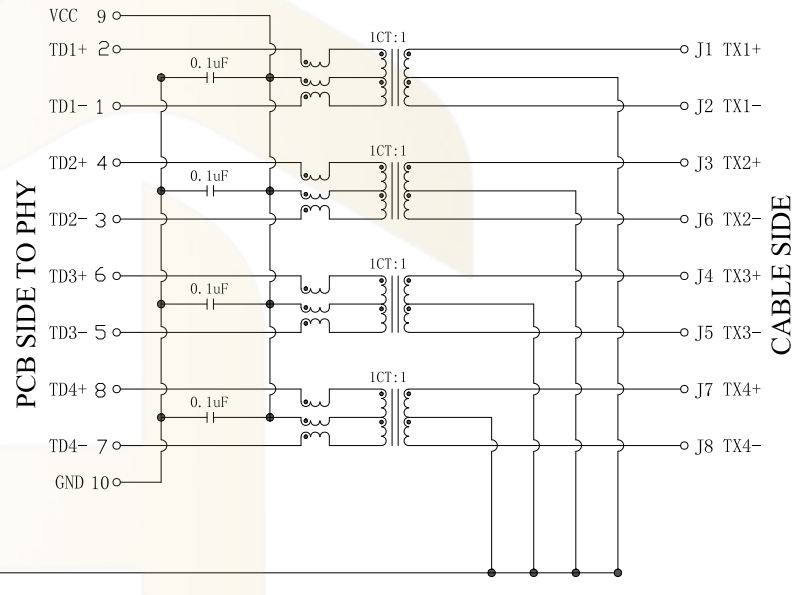
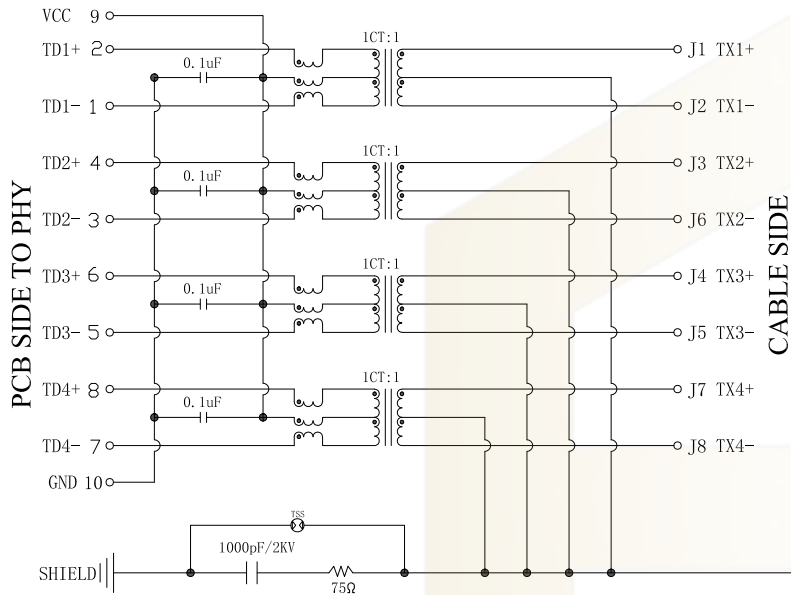
KEEP-OUT AREA (COMPONENT SIDE VIEW):



UNIT: MM / INCH  
TOLERANCES:  $\pm 0.10$  / 0.004

UNIT: MM / INCH  
TOLERANCES:  $\pm 0.10$  / 0.004

			GENE RL TOLERANCE	制 图 DRAWING	 深圳市华灿天禄电子有限公司 ShenzhenhuacantianluELECTRONICS CO.,LTD			
			DIM TOL	审 核 CHECK				
			X.X $\pm 0.30$	批 准 APPROVAL	产品名称 TITLE	网络插座 (卧插 带灯带弹 左绿 右黄 2x1 1000BASE)	版 本 REV.	A
1 初版发行			X.XX $\pm 0.20$	比 例 SCALE	产品料号 PART NO.	HC612721A-M405-A	单 位 UNITS	mm
序号 No.	变更内容 MODIFY CONTENT	日期 MODIFY DATE	X.XXX $\pm 0.10$	投 影 Projection	材 料 MATERIAL		页 次 SHEET	2/4
			Angle $\pm 3.0^\circ$					

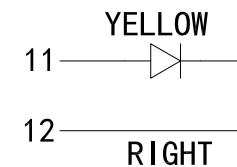
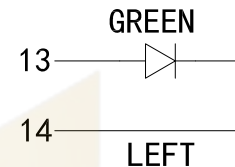



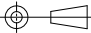
**Electrical:**

- Turn ratio: 2~1: J1~J2=1CT:1CT(±2%).  
4~3: J3~J6=1CT:1CT(±2%).  
6~5: J4~J5=1CT:1CT(±2%).  
8~7: J7~J8=1CT:1CT(±2%).
- OCL: 350uH Min. at 100KHz 100mV 8mA DC.
- Insertion Loss: -1.0 dB Max 1~100MHz.  
-1.2 dB Max 100~125MHz.
- Return loss: -16dB Min 1~40MHz;  
-12dB Min 40~60MHz.  
-10dB Min 60~80MHz.  
-8dB Min 80~100MHz.
- Cross talk: -30dB Min 1~100MHz;
- CMR: -30dB Min 1~100MHz;
- Hi-Pot: 2250V DC 6S 1mA PRI TO SEC

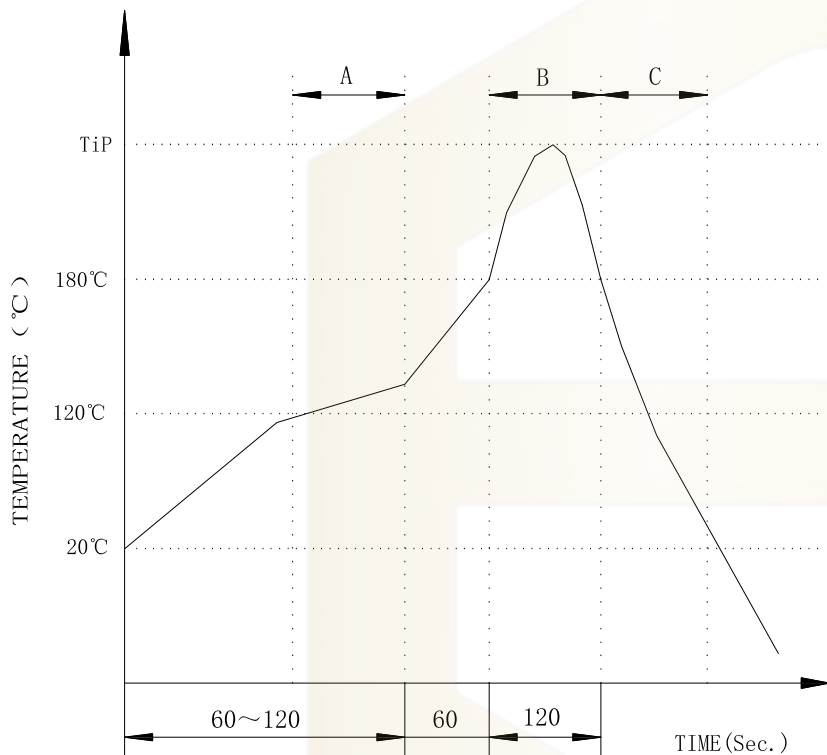
**LED Specification**

Standard LED Color	LED Wavelength	Foward(A)	Foward(V)
Green	565nm	20mA	2.2-2.4V
Yellow	590nm	20mA	2.1-2.5V




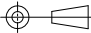
			GENERAL TOLERANCE		制图 DRAWING		 <b>深圳市华灿天禄电子有限公司</b> ShenzhenhuacantianluELECTRONICS CO., LTD				
			DIM	TOL	审核 CHECK		产品名称 TITLE		网络插座 (卧插 带灯带弹 左绿 右黄 2x1 1000BASE)	版本 REV.	A
			X.X	±0.30	批准 APPROVAL		产品料号 PART NO.		HC612721A-M405-A	单位 UNITS	mm
1	初版发行		X.XX	±0.20	比例 SCALE		材料 MATERIAL			页次 SHEET	3/4
序号 No.	变更内容 MODIFY CONTENT	日期 MODIFY DATE	X.XXX	±0.10	投影 Projection						
			Angle	±3.0°							

# PROFILE OF WAVE SOLDER



A.Preheating B.Soldering C.Gradual Cooling  
 Tip temperature:260±5°C.  
 Tip temperature time:5Sec Max.  
 Tip melting point of Sn96.5/Ag3/Cu0.5:217°C.

Remarks: after wave soldering, the plastic positioning columns of the product which under the PCB will be slightly melted, but it won't affect its function.

			GENE RL TOL E RANCE	制 图 DRAWING	 深圳市华灿天禄电子有限公司 ShenzhenhuacantianluELECTRONICS CO., LTD				
			DIM TOL	审 核 CHECK		产 品 名 称 TITLE	网 络 插 座 (卧 插 带 灯 带 弹 左 绿 右 黄 2x1 1000BASE)	版 本 REV.	A
			X. X ±0.30	批 准 APPROVAL		产 品 料 号 PART NO.	HC612721A-M405-A	单 位 UNITS	mm
1	初版发行		X. XX ±0.20	投 影 SCALE		材 料 MATERIAL		页 次 SHEET	4/4
序 号 No.	变 更 内 容 MODIFY CONTENT	日 期 MODIFY DATE	X. XXX ±0.10	Projection					
			Angle ±3.0°						