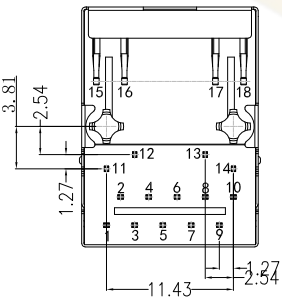
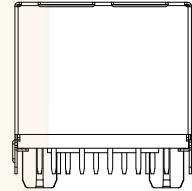
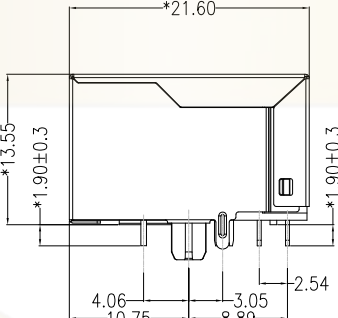
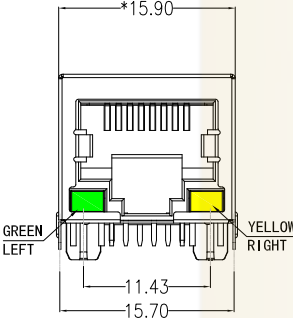
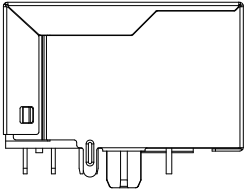
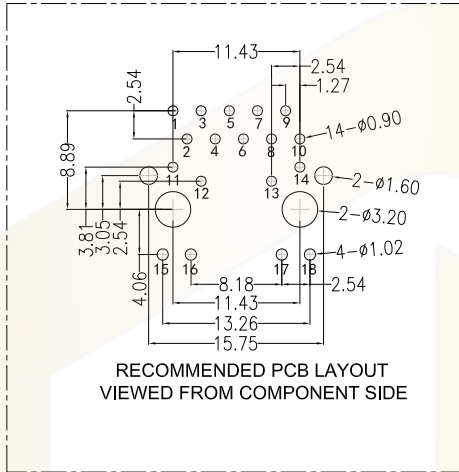


MATERIAL:

HOUSING: LCP,UL94V-0,BLACK.
 TERMINALS BRACKET: LCP,UL94V-0,BLACK.
 SHIELD: C2680,T=0.20MM,NICKEL PLATING ON ALL AREA.
 TERMINAL: PHOSPHOR BRONZE C5191,T=0.35MM,
 30U" GOLD PLATING ON CONTACT AREA.

MECHANICAL:

DURABILITY: 750 CYCLES MIN.
 MATING FORCE: 23N MAX.
 OPERATING TEMPERATURE:-40°C~+85°C.
 STORAGE TEMPERATURE: -40°C~+85°C.
 ALL CRITICAL DIMENSIONS WITH "*"



Ordering Information

HC 6* * * ** A - M*** - A

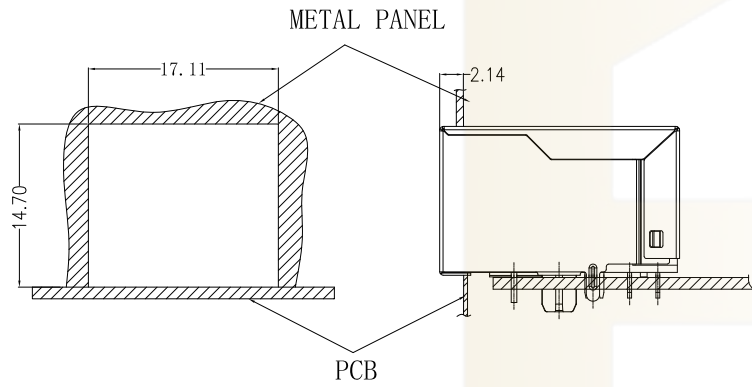
Type	LED Color	EMI	Ports	产品序号
□ 卧式面板	□ 绿灯	□ 无屏蔽	□ 1个口	
□ 立式面板	□ 绿灯 (左绿右黄)	□ 有屏蔽	□ 0个口	
□ 立式贴片	□ 绿灯 (左绿右黄)	□ 有屏蔽	□ 11个口	
□ 立式贴片	□ 绿灯 (左绿右黄)	□ 有屏蔽	□ 22个口	
	□ 绿灯 (左绿右黄, 绿黄)	□ 有屏蔽	□ 22个口	
	□ 绿灯 (左绿右黄)	□ 有屏蔽	□ 22个口	

			GENERAL TOLERANCE	制图	
			DIM TOL	DRAWING	
			X.X ±0.30	审核	
			X.XX ±0.20	CHECK	
			X.XXX ±0.10	批准	
1	初版发行		Angle ±3.0°	APPROVAL	
序号	变更内容	日期		比例	
No.	MODIFY CONTENT	MODIFY DATE		SCALE	
				投影	
				投影	

深圳市华灿天禄电子有限公司
 ShenzhenhuacantianluELECTRONICS CO.,LTD

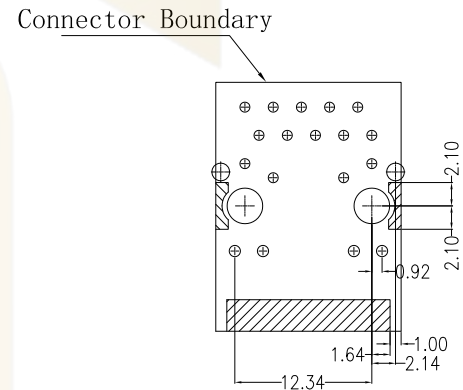
产品名称	网络插座 (卧插 带灯无弹 左绿右黄)	版本	A
TITLE	TAB-DOWN 1x1 1000BASE POE+	REV.	
产品料号	HC612601A-M977-A	单位	mm
PART NO.		页次	1/4
材料		SHEET	
MATERIAL			

Suggested Panel Opening:


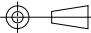


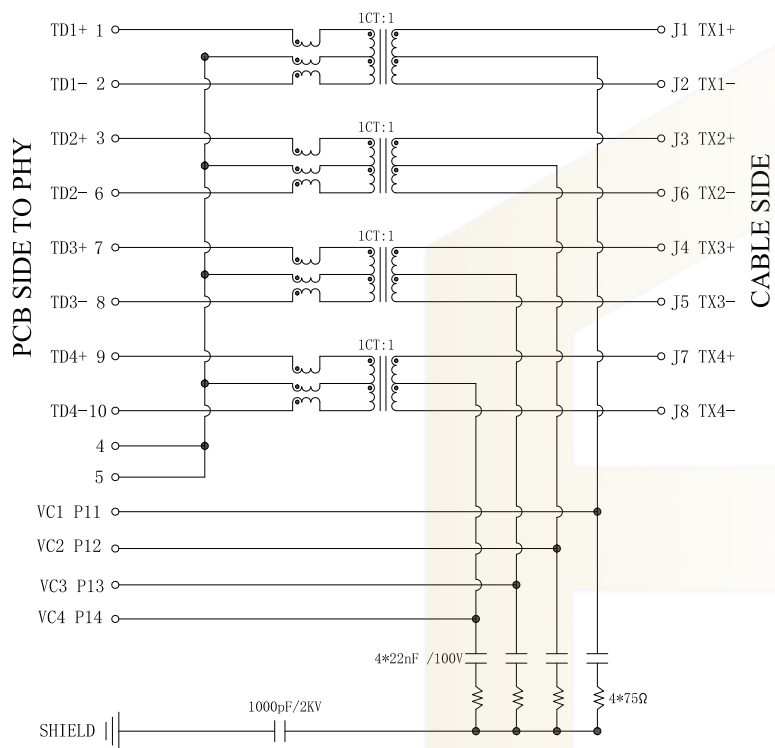
UNIT: mm / inch
Tolerances: ± 0.10 / 0.004

Keep-Out Area (Component Side View):



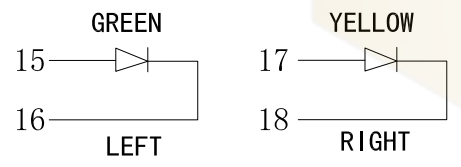
UNIT: mm / inch
Tolerances: ± 0.10 / 0.004

			GENEAL TOLERANCE	制图 DRAWING	 深圳市华灿天禄电子有限公司 ShenzhenhuacantianluELECTRONICS CO.,LTD				
			DIM TOL	审核 CHECK					
			X.X ± 0.30	批准 APPROVAL		产品名称 TITLE	网络插座 (卧插 带灯无弹 左绿右黄 TAB-DOWN 1x1 1000BASE POE+)	版本 REV.	A
1	初版发行		X.XX ± 0.20	比例 SCALE		产品料号 PART NO.	HC612601A-M977-A	单位 UNITS	mm
序号 No.	变更内容 MODIFY CONTENT	日期 MODIFY DATE	X.XXX ± 0.10	投影 Projection		材料 MATERIAL		页次 SHEET	2/4
			Angle $\pm 3.0^\circ$						



Electrical:

- Turn ratio: 1~2: J1~J2=1CT:1CT(±2%).
3~6: J3~J6=1CT:1CT(±2%).
7~8: J4~J5=1CT:1CT(±2%).
9~10: J7~J8=1CT:1CT(±2%).
- OCL: 350uH Min. at 100KHz 100mV 8mA DC.
- Insertion Loss: -1.0 dB Max 1~100MHz.
- Return loss: -18dB Min 1~30MHz;
-14dB Min 30~60MHz;
-12dB Min 60~80MHz;
-10dB Min 80~100MHz.
- Cross talk: -40dB Min 1~30MHz;
-35dB Min 30~60MHz;
-30dB Min 60~100MHz;
- CMR: -30dB Min 1~100MHz;
- Hi-Pot: 2250V DC 6S 1mA PRI TO SEC
- Single port magnetic jack POE magnetics acc.
To IEEE802.3at for PSE or PD applications.
- 100% of production tested to comply with IEEE 802.3 isolation requirements balanced DC line current 600mA max. 54V DC continuous.

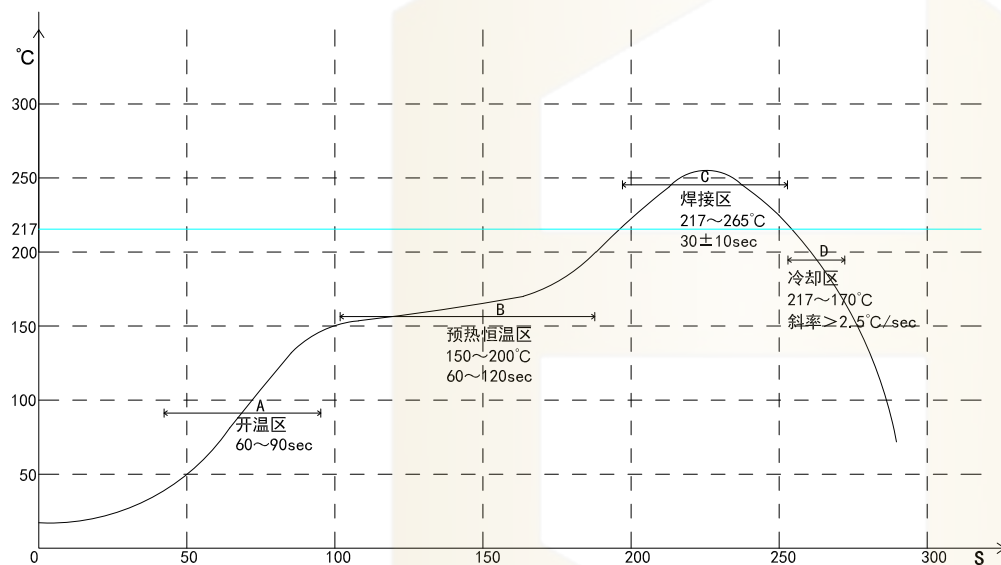


LED Specification


Standard LED Color	LED Wavelength	Foward(A)	Foward(V)
Green	568nm	20mA	1.85-2.45V
Yellow	585nm	20mA	1.7-2.2V

			GENEAL TOLERANCE	制 图 DRAWING	深圳市华灿天禄电子有限公司 ShenzhenhuacantianluELECTRONICS CO.,LTD			
			DIM TOL	审 核 CHECK				
			X.X ±0.30	批 准 APPROVAL	产品名称 TITLE	网络插座 (卧插 带灯无弹 左绿右黄 TAB-DOWN 1x1 1000BASE POE+)	版 本 REV.	A
			X.XX ±0.20	比 例 SCALE	产品料号 PART NO.	HC612601A-M977-A	单 位 UNITS	mm
序号 No.	变更内容 MODIFY CONTENT	日期 MODIFY DATE	Angle ±3.0°	投 影 Projection	材 料 MATERIAL		页 次 SHEET	3/4

PROFILE OF REFLOW SOLDERING



- A. Temperature range of open
 - B. Preheat temperature zone
 - C. The welding zone
 - D. The cooling zone
- Tip temperature: $265 \pm 5^\circ\text{C}$.
 Tip temperature time: $30 \pm 10\text{Sec}$.
 Tip melting point of Sn96.5/Ag3/Cu0.5.

			GENERAL TOLERANCE	制图 DRAWING	 深圳市华灿天禄电子有限公司 ShenzhenhuacantianluELECTRONICS CO.,LTD			
			DIM TOL	审核 CHECK				
			X.X ±0.30	批准 APPROVAL	产品名称 TITLE	网络插座 (卧插 带灯无弹 左绿右黄 TAB-DOWN 1x1 1000BASE POE+)	版本 REV.	A
			X.XX ±0.20	比例 SCALE	产品料号 PART NO.	HC612601A-M977-A	单位 UNITS	mm
			X.XXX ±0.10	投影 Projection	材料 MATERIAL		页次 SHEET	4/4
序号 No.	变更内容 MODIFY CONTENT	日期 MODIFY DATE	Angle ±3.0°	