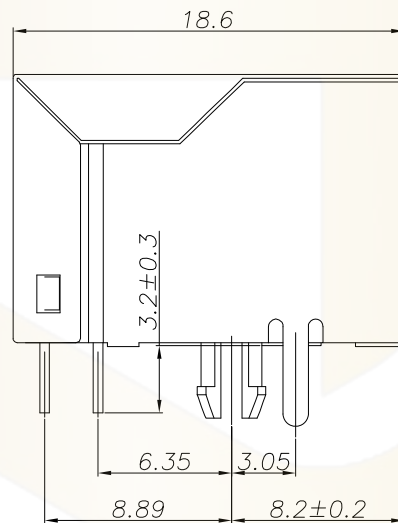
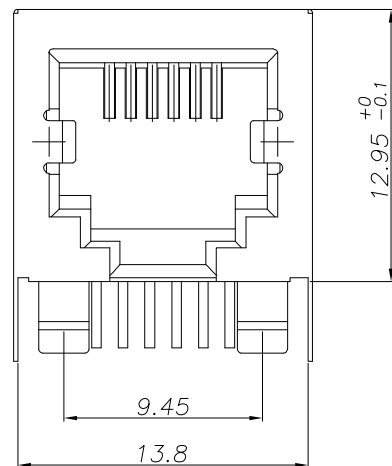



- SPECIFICATIONS
1. Insulation Resistance: 500MΩ Min @ 500 VDC
 2. Withstanding Voltage: AC1000V 50Hz or 60Hz Inin.
 3. Durability: 600 Making Circles Min.
 4. Gold Plating: (3, 6, 15, 30, 50)u inch

1. The mark with * is the key inspection dimension for QC



			GENERAL TOLERANCE	制图 DRAWING	 深圳市华灿天禄电子有限公司 ShenzhenhuacantianluELECTRONICS CO., LTD				
			DIM	TOL	审核 CHECK				
			X.X	±0.30	批准 APPROVAL	产品名称 TITLE	网络插座 (6P/6C 无灯无弹 全包钢)	版本 REV.	A
			X.XX	±0.20	比例 SCALE	产品料号 PART NO.	HC-RJ11-056S-1-4	单位 UNITS	mm
1	初版发行		X.XXX	±0.10	投影 Projection	材料 MATERIAL		页次 SHEET	1/1
序号 No.	变更内容 MODIFY CONTENT	日期 MODIFY DATE	Angle	±3.0°	