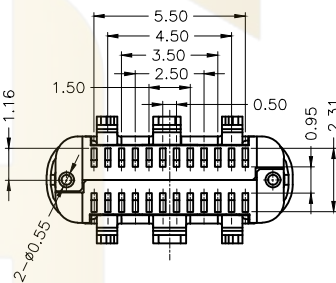
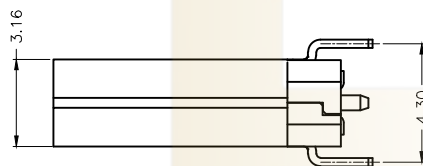
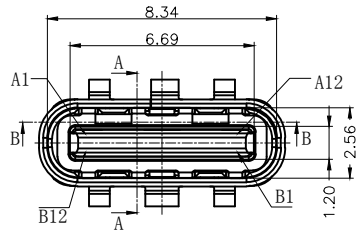


NOTES:

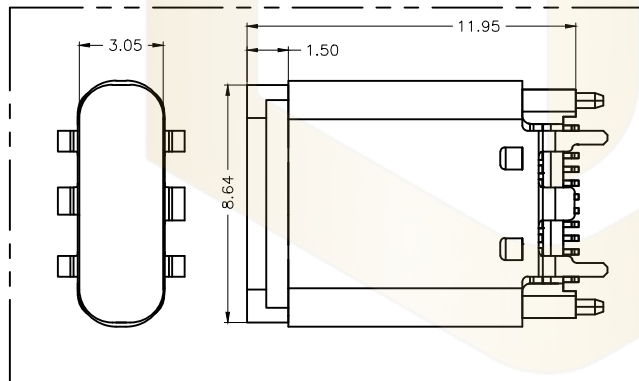
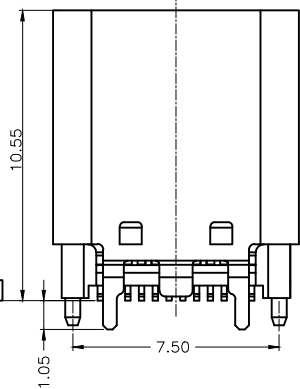
SPECIFICATION:

1. CURRENT RATING: 5.0A MAX
2. VOLTAGE: 100 VAC
3. TEMPERATURE RANGE: -30 °C ~ 85 °C
4. CONTACT RESISTANCE: 40 MILLIONHM MAX
5. INSULATION RESISTANCE: 100 MEGOHMS MIN.
6. INSERTION FORCE : 5N~20N
7. UNMATING FORCE: 8N~20N
8. DURABILITY: 10,000 CYCLES



USB TYPE-C PIN ASSIGNMENTS

PIN	SIGNAL NAME	PIN	SIGNAL NAME
A1	GND	B12	GND
A2	SSTXP1	B11	SSRX1
A3	SSTXN1	B10	SSRXN1
A4	VBUS	B9	VBUS
A5	CC1	B8	SBU2
A6	DP1	B7	DN2
A7	DN1	B6	DP2
A8	SBU1	B5	CC2
A9	VBUS	B4	VBUS
A10	SSRXN2	B3	SSTXN2
A11	SSRX1	B2	SSTXP2
A12	GND	B1	GND



P/N	(L)	F脚长	COLOR	额定电流
HC-TYPE C-24P-VS10.45-5A-01	10.45mm	1.05mm	黑色	5A

Ordering Information

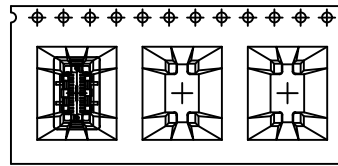
HC-TYPE C - 24P - * * * - *A - F* - * - 01

Pin	Type	Mount	Current	Foot	Colour
4P	Pin-Top	Mount (直插)	3A	弯脚	黑色
6P	DS-DIP+SMT	弯脚	5A	直脚	W-White
8P	Mini-DIP	弯脚	10A	弯脚	B-Blue
12P	Ch-Center Height	弯脚	10A	弯脚	G-Green
16P	VS-Vertical SMT	直插	10A	直脚	O-Orange
24P	DP-DIP	直插	10A	直脚	P-Purple
	CP-Clip	直插			Y-Yellow
	F-Flag	直插			

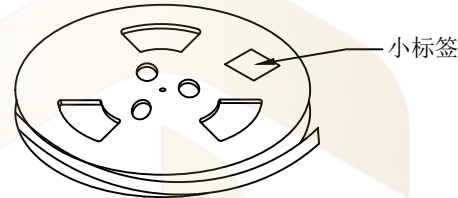
			GENERAL TOLERANCE	制图	深圳市华灿天禄电子有限公司			
			DIM	DRAWING	ShenzhenhuacantianluELECTRONICS CO.,LTD			
			TOL	审核	产品名称	TYPE C F 24P 直立式	版本	A
			X.X	CHECK	TITLE	L10.45mm 无弹带柱	REV.	
			X.XX	APPROVAL	PART NO.	HC-TYPE C-24P-VS10.45-5A-01	UNIT	mm
			X.XXX		MATERIAL		PAGE	1/2
1	初版发行		Angle	Projection				
序号	变更内容	日期						
No.	MODIFY CONTENT	MODIFY DATE						

NOTE:

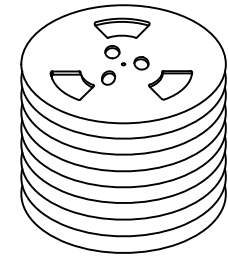
1. QUANTITY/REEL: 450 PCS
 數量/卷: 450 PCS
 QUANTITY/INNER CARTON: 450 X 10 = 4500 PCS
 數量/箱: 450 X 10 = 4500 PCS
 2. FREE 15 CAVE IN THE FRONT CARRIER AND FREE 15 CAVE IN THE END CARRIER.
 包裝帶內圈空15格, 外圈空15格.



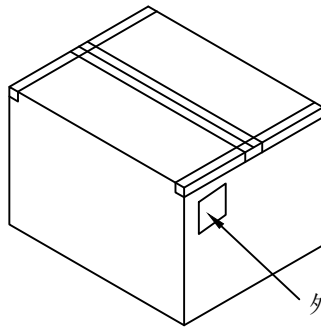
① 产品入载带示意图



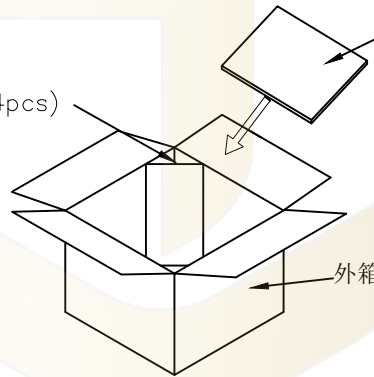
② 卷盘贴标签示意图



③ 10盘产品叠层示意图




⑤ 外箱封箱示意图



④ 产品入外箱示意图

pcs/box	boxes/Carton	Pcs/Box
450	10	4500

			GENERAL TOLERANCE		制图 DRAWING		 深圳市华灿天禄电子有限公司 ShenzhenhuacantianluELECTRONICS CO., LTD			
			DIM	TOL	审核 CHECK					
			X.X	±0.30	批准 APPROVAL		产品名称 TITLE	TYPE C F 24P 直立式 L10.45mm 无弹带柱-包装图	版本 REV.	A
1 初版发行			X.XX	±0.20	比例 SCALE		产品料号 PART NO.	HC-TYPE C-24P-VS10.45-5A-01	单位 UNITS	mm
序号 No.	变更内容 MODIFY CONTENT	日期 MODIFY DATE	X.XXX	±0.10	投影 Projection		材料 MATERIAL		页次 SHEET	2/2
			Angle	±3.0°	