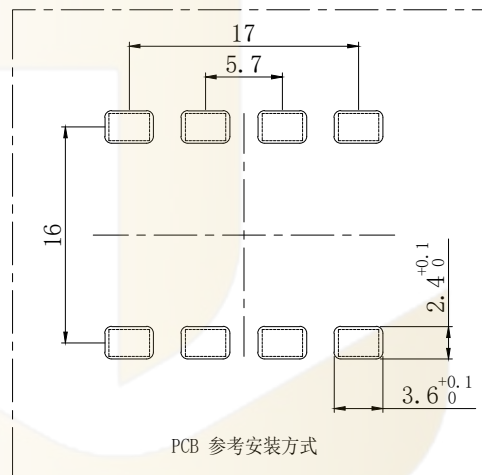
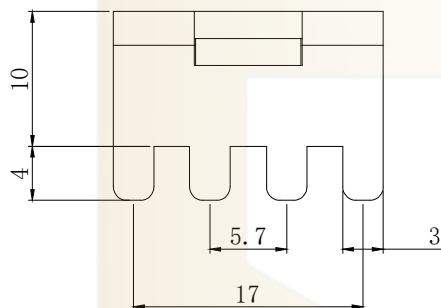
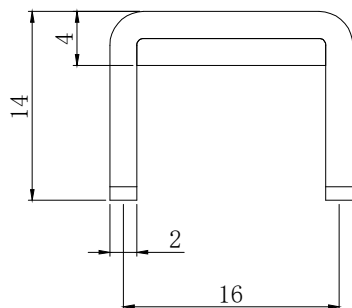


NOTES:

备注

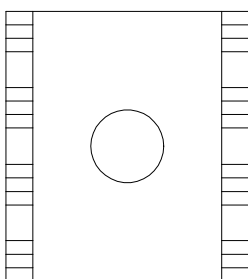
1. Brass or purple copper, Bright tin-plating  
黄铜或紫铜, 镀亮锡
2. Wire screw hole M6  
压线螺孔M6
3. Current Rating: 180A  
额定电流: 180A
4. There shall be no defects such as pin deformation and burrs.  
不得有脚变形, 毛刺等缺陷
5. Unmarked dimensions refer to tolerances  
未标注的尺寸参考公差



**Ordering Information**

HC - \* \*\* \* - \*\*\*\* - \* \*\*\* \* - 07

Type	Thickness	Screw Thread	Welding Feet	Series	D=H/F	Product No.	Material
Half Teeth (半牙)	08-1.0mm	2-63 (螺牙)	0-01	0808-08.0mm	S-SMT	产品序号	黄铜 (黄铜)
Wire Net (网母)	10-1.0mm	2-63 (螺牙)	0-02	1020-10.2mm	FD-Flag		紫铜 (紫铜)
Wire Net (网母)	15-1.5mm	2-63 (螺牙)	0-03	.....	.....		紫铜 (紫铜)
Wire Gasket (网垫片)	20-2.0mm	2-63 (螺牙)	0-04	.....	.....		紫铜 (紫铜)
	25-2.5mm	2-63 (螺牙)	0-05	.....	.....		紫铜 (紫铜)
	30-3.0mm	2-63 (螺牙)	0-06	.....	.....		紫铜 (紫铜)
	32-3.2mm	2-63 (螺牙)	0-07	.....	.....		紫铜 (紫铜)



			GENEAL TOLERANCE	制图	07	深圳市华灿天禄电子有限公司 ShenzhenhuacantianluELECTRONICS CO.,LTD			
			DIM TOL	审核					
			5 or more ±0.35	批准		产品名称	PCB 焊接端子 厚度2.0 插板 铆垫片	版本	A
			2~5 ±0.25	APPROVAL		TITLE	M6 8焊脚 18x20x14mm	REV.	
			0~2 ±0.15	比例		产品料号	HC-RG2068-1820-D905-07	单位	mm
			Angle ±3.0°	投影		PART NO.		页次	1/1
序号	变更内容	日期		投影		MATERIAL		SHEET	
No.	MODIFY CONTENT	MODIFY DATE		Projection					