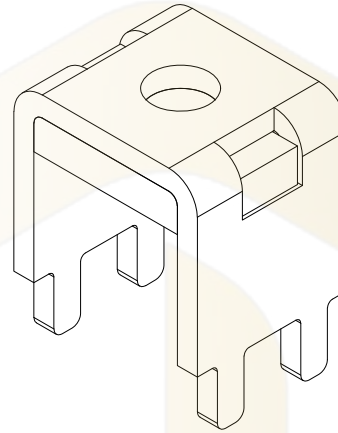


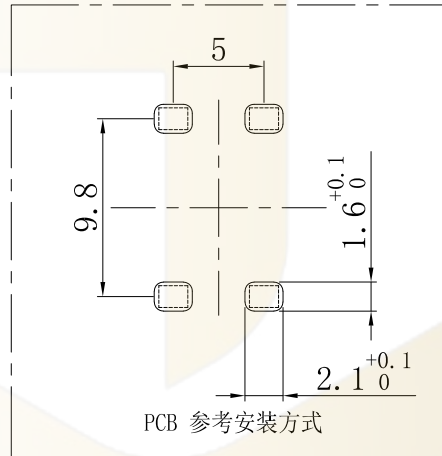
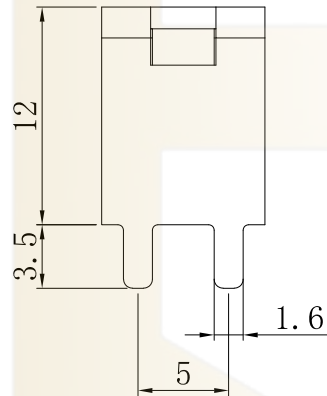
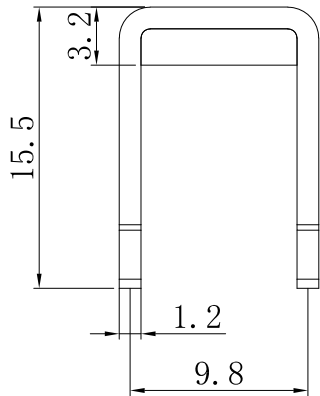
M4



NOTES:

备注

1. Brass or purple copper, Bright tin-plating
黄铜或紫铜, 镀亮锡
2. Wire screw hole M4
压线螺孔M4
3. Current Rating: 70A
额定电流: 70A
4. There shall be no defects such as pin deformation and burrs.
不得有脚变形, 毛刺等缺陷
5. Unmarked dimensions refer to tolerances
未标注的尺寸参考公差



Ordering Information

HC - * ** * - **** - * ** * - 07

Type	Thickness	Screw Thread	Welding Feet	Series	Pin/P	Product No.	Material
Pin (插针)	0.8±0.05mm	M3 (螺牙)	2个	1620#16x20mm	Pin	产品序号	铜 (Copper)
Pin Nut (插针螺母)	1.0±0.05mm	M3 (螺牙)	2个	Pin	产品序号	铜 (Copper)
Pin Gasket (插针垫片)	1.5±0.05mm	M3 (螺牙)	4个	Dip	产品序号	铜 (Copper)
Pin Gasket (插针垫片)	2.0±0.05mm	M3 (螺牙)	6个	Dip	产品序号	铜 (Copper)
Pin Gasket (插针垫片)	2.5±0.05mm	M3 (螺牙)	8个	Dip	产品序号	铜 (Copper)
Pin Gasket (插针垫片)	3.0±0.05mm	M3 (螺牙)	Dip	产品序号	铜 (Copper)

			GENERAL TOLERANCE	制图	07			
			DIM TOL	审核	深圳市华灿天禄电子有限公司			
			5 or more ±0.35	CHECK	ShenzhenhuacantianluELECTRONICS CO., LTD			
			2~5 ±0.25	批准	产品名称	PCB 焊接端子 厚度1.2 插板 铆垫片	版本	A
			0~2 ±0.15	APPROVAL	TITLE	M4 4焊脚 11x9x15.5mm	REV.	
			Angle ±3.0°	比例	产品料号	HC-RG1244-1109-D510-07	单位	mm
序号	变更内容	日期	投影	Projection	PART NO.		页次	1/1
No.	MODIFY CONTENT	MODIFY DATE			MATERIAL		SHEET	