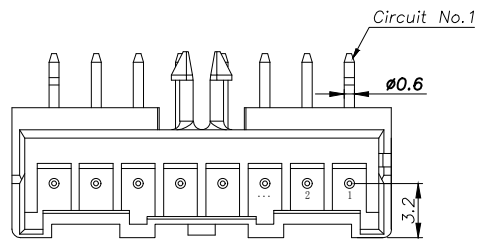
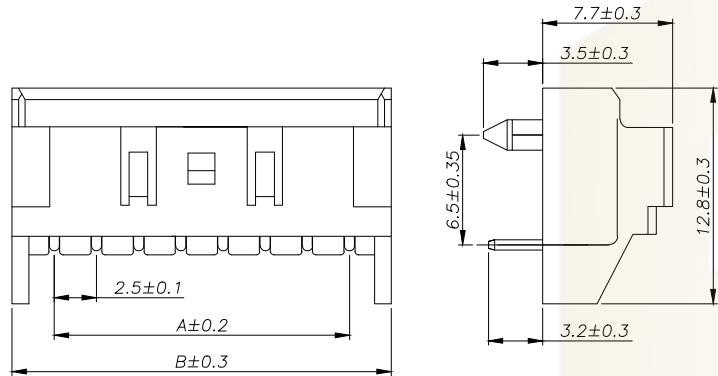


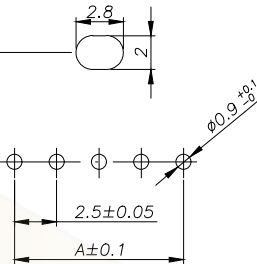
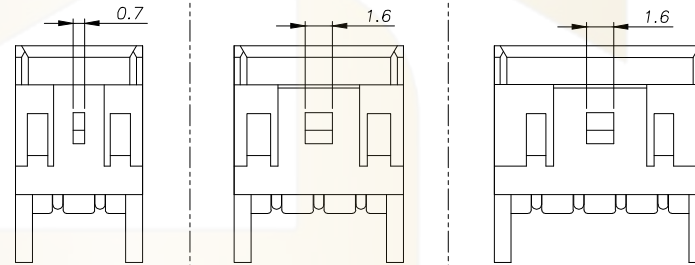
5~20 Pin



2 Pin

3 Pin

4 Pin



PCB LAYOUT

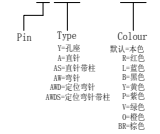
SPECIFICATIONS

1. Current Rating: 3A AC, DC
2. Voltage Rating: 250V AC, DC
3. Temperature Range: -40°C ~ +105°C
4. Contact Resistance: 20mΩ Max
5. Insulation Resistance: 1000mΩ Min
6. Withstanding Voltage: 1000V AC/minute
7. Material: Wafer Nylon66 UL94-V0(2)  
PIN Brass Tin-plated

Circuit	Part NO.	Dimensions mm	
		A	B
2	HC-XA-2AWDS-05	2.50	7.50
3	HC-XA-3AWDS-05	5.00	10.00
4	HC-XA-4AWDS-05	7.50	12.50
5	HC-XA-5AWDS-05	10.00	15.00
6	HC-XA-6AWDS-05	12.50	17.50
7	HC-XA-7AWDS-05	15.00	20.00
8	HC-XA-8AWDS-05	17.50	22.50
9	HC-XA-9AWDS-05	20.00	25.00
10	HC-XA-10AWDS-05	22.50	27.50
11	HC-XA-11AWDS-05	25.00	30.00
12	HC-XA-12AWDS-05	27.50	32.50
13	HC-XA-13AWDS-05	30.00	35.00
14	HC-XA-14AWDS-05	32.50	37.50
15	HC-XA-15AWDS-05	35.00	40.00
16	HC-XA-16AWDS-05	37.50	42.50
17	HC-XA-17AWDS-05	40.00	45.00
18	HC-XA-18AWDS-05	42.50	47.50
19	HC-XA-19AWDS-05	45.00	50.00
20	HC-XA-20AWDS-05	47.50	52.50

Ordering Information

HC-XA - N\*\*\* - \* - 05



			GENERAL TOLERANCE	制图 DRAWING	深圳市华灿天禄电子有限公司 ShenzhenhuacantianluELECTRONICS CO., LTD			
			DIM TOL	审核 CHECK	产品名称 TITLE	XA (2.50)单排 定位弯针 带柱	版本 REV.	A
			X.X ±0.30	批准 APPROVAL	产品料号 PART NO.	HC-XA-NAWDS-05	单位 UNITS	mm
			X.XX ±0.20	比例 SCALE	材料 MATERIAL		页次 SHEET	1/1
1	初版发行		X.XXX ±0.10	投影 Projection				
序号 No.	变更内容 MODIFY CONTENT	日期 MODIFY DATE	Angle ±3.0°					